



RCV



Dati tecnici riduttori / Reducer technical data / Technische Daten Getriebe

Caractéristiques techniques reducteurs / Datos técnicos reductores / Características técnicas ridutor

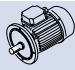
	M_{n2}	i	
141	30 Nm	1.29 ÷ 8.17	64
191	40 Nm	1.26 ÷ 9.78	66
241	50 Nm	1.26 ÷ 9.78	68
281	100 Nm	1.14 ÷ 7.36	70
381	150 Nm	1.63 ÷ 10.40	72
162	70 Nm	3.70 ÷ 52.48	74
202A	100 Nm	3.81 ÷ 60.43	76
202-203	100 Nm	3.81 ÷ 60.43 - 58.10 ÷ 187.50	78
252A - 253A	200 Nm	3.70 ÷ 67.47 - 63.09 ÷ 207.26	80
252 - 253	200 Nm	3.70 ÷ 67.47 - 60.10 ÷ 192.10	82
302 - 303	350 Nm	3.74 ÷ 36.82 - 41.20 ÷ 287.90	84
302A - 303A	350 Nm	3.8 ÷ 65.72 - 64.91 ÷ 372.35	86
352 - 353	450 Nm	3.74 ÷ 36.82 - 41.20 ÷ 287.90	88
452 - 453	700 Nm	4.42 ÷ 43.68 - 31.10 ÷ 227.70	90
552 - 553	1200 Nm	2.78 ÷ 65.48 - 70.22 ÷ 317.70	92
582 - 583	2300 Nm	4.64 ÷ 44.29 - 47.02 ÷ 313.35	94
602 - 603	3500 Nm	4.64 ÷ 44.29 - 46.60 ÷ 303.10	96



Dati tecnici / Technical data / Technische Daten

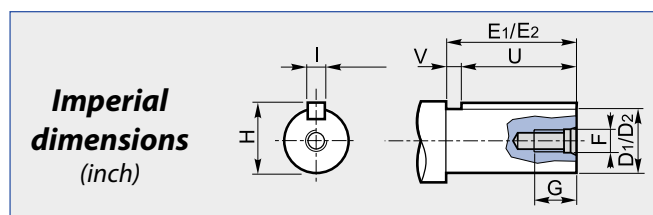
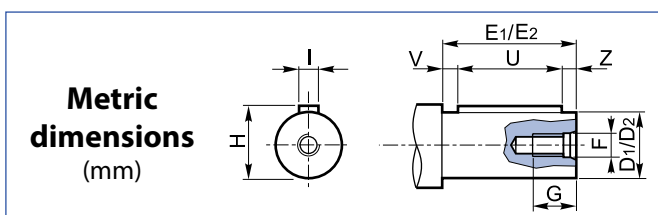
Caractéristiques techniques / Datos técnicos / Características técnicas

20

CV RCV	i	$n_1 = 2800 \text{ min}^{-1}$			$n_1 = 1400 \text{ min}^{-1}$			$n_1 = 900 \text{ min}^{-1}$					
		n_2 min ⁻¹	Mn_2 Nm	P_1 kW	n_2 min ⁻¹	Mn_2 Nm	P_1 kW	n_2 min ⁻¹	Mn_2 Nm	P_1 kW	IEC B5	IEC B14	NEMA
141	1.29	2171	13	3.0	1085	15	1.7	698	17	1.3	56 63 71 80	56 63 71 80	56 C
	2.33	1202	21	2.7	601	24	1.5	386	27	1.1			
	2.79	1004	23	2.5	502	27	1.4	323	30	1.03			
	3.40	824	23	2.0	412	27	1.2	265	30	0.85			
	4.24	660	24	1.7	330	28	0.99	212	33	0.75			
	4.79	585	25	1.6	292	29	0.91	188	32	0.64			
	5.47	512	25	1.4	256	29	0.79	165	34	0.60			
	7.46	375	25	1	188	30	0.6	121	35	0.45			
	8.17	343	25	0.9	171	30	0.5	110	35	0.4			

Dimensioni / Dimensions / Abmessungen

Dimensions / Dimensiones / Dimensões



1 **Albero entrata / Input shaft / Antriebswelle**
Arbre d'entrée / Eje de entrada / Eixo de entrada

D_1 h6	E_1	F	G	H	I	U	V	Z
16	40	M6	15	18	5	25	10	5

1 **Albero entrata / Input shaft / Antriebswelle**
Arbre d'entrée / Eje de entrada / Eixo de entrada

D_1	E_1	F	G	H	I	U	V
0.625	1.575	1/4-20	0.630	0.704	0.187	1.000	0.575

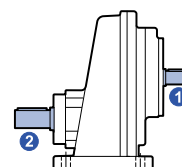
2 **Albero uscita / Output shaft / Abtriebswelle**
Arbre de sortie / Eje de salida / Eixo de saída

D_2 h6	E_2	F	G	H	I	U	V	Z
11	23	M4	10	12.5	4	16	3.5	3.5
14	30	M5	12	16	5	20	5	5
16	40	M6	16	18	5	30	5	5
19	40	M6	15	21.5	6	30	5	5
20	40	M8	19	22.5	6	30	5	5

2 **Albero uscita / Output shaft / Abtriebswelle**
Arbre de sortie / Eje de salida / Eixo de saída

D_2	E_2	F	G	H	I	U	V
0.625	1.575	1/4-20	0.630	0.704	0.187	1.000	0.575

A richiesta / On request / Auf Anfrage / Sur demande / Bajo demanda / Sob consulta

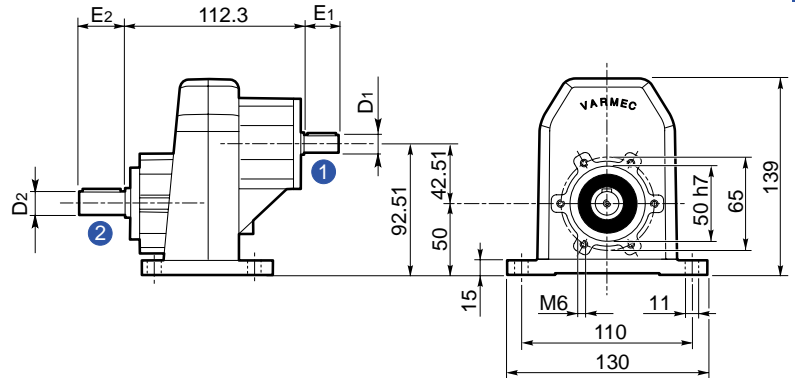
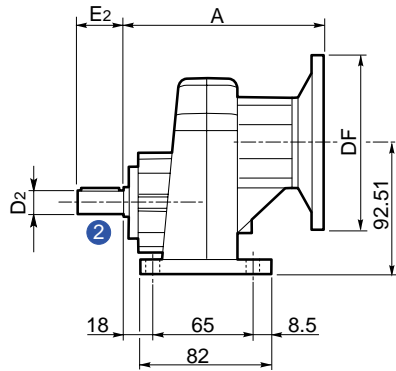




RCV 141 P...

CV 141 P...

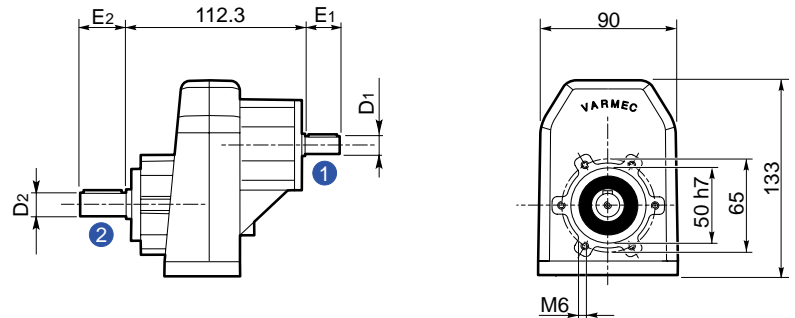
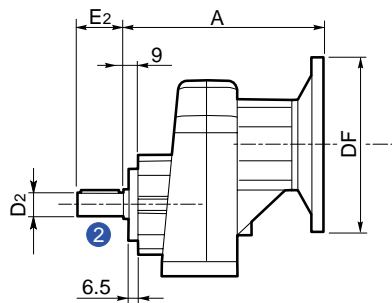
P



RCV 141 N...

CV 141 N...

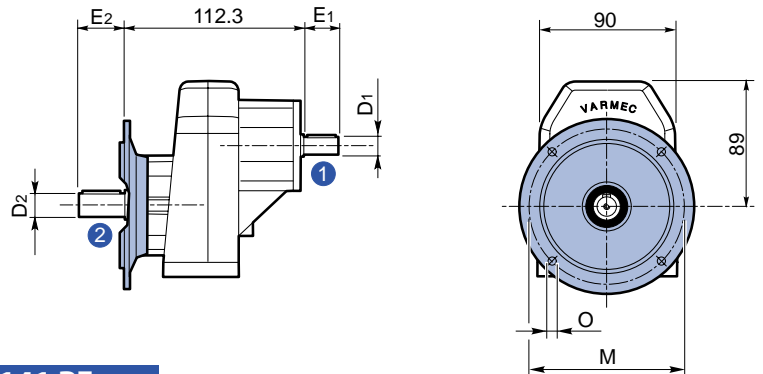
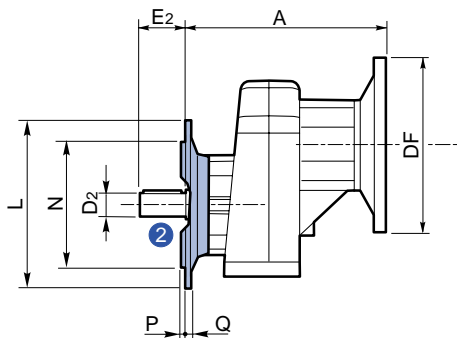
N



RCV 141 NF...

CV 141 NF...

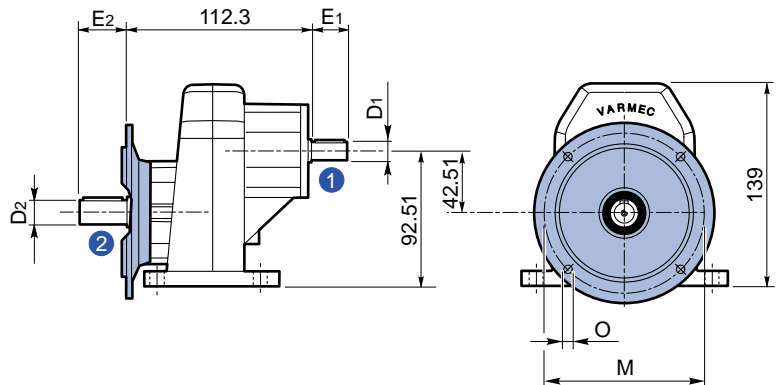
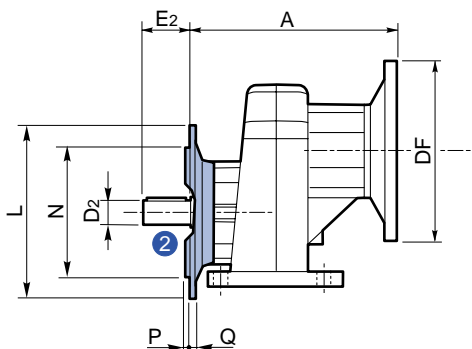
NF



RCV 141 PF...

CV 141 PF...

PF



RCV - CV

IEC	DF		A	NEMA	DF	A
	(B5)	(B14)				
56	120	80	115.5	56 C	165.1	134.5
63	140	90				
71	160	105				
80	200	120	125.5			

	L	M	N h8	O	P	Q
NF120 - PF120	120	100	80	9	3	9
NF140 - PF140	140	115	95	9.5	3	9
NF160 - PF160	160	130	110	9.5	3.5	9

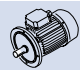
141



Dati tecnici / Technical data / Technische Daten

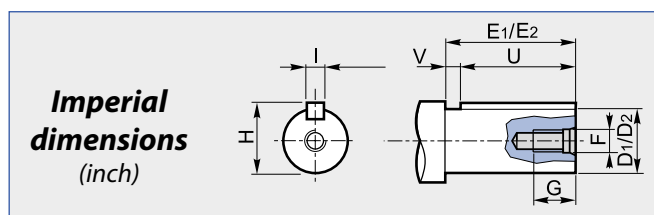
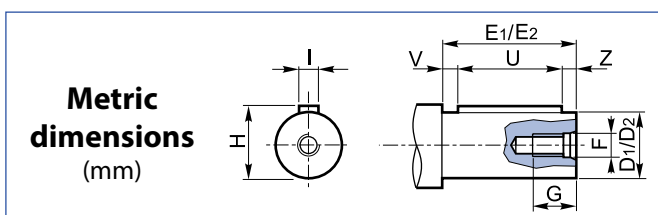
Caractéristiques techniques / Datos técnicos / Características técnicas

20

CV RCV	i	$n_1 = 2800 \text{ min}^{-1}$			$n_1 = 1400 \text{ min}^{-1}$			$n_1 = 900 \text{ min}^{-1}$					
		n_2 min ⁻¹	Mn_2 Nm	P_1 kW	n_2 min ⁻¹	Mn_2 Nm	P_1 kW	n_2 min ⁻¹	Mn_2 Nm	P_1 kW	IEC B5	IEC B14	NEMA
191	1.26	2222	17	4.0	1111	20	2.4	714	20	1.5	63 ... 90	71 ... 90	56 C 140 TC
	2.23	1256	25	3.4	628	30	2.0	404	30	1.3	56 63 71 80 90	56 63 71 80 90	
	2.73	1026	26	2.8	513	31	1.7	330	31	1.1			
	3.22	870	27	2.5	435	32	1.5	280	32	1.0			
	4.11	681	34	2.5	341	41	1.5	219	41	1.0			
	4.71	594	37	2.4	297	44	1.4	191	44	0.9			
	5.47	512	36	2.0	256	44	1.2	165	44	0.8			
	7.82	358	39	1.5	179	47	0.9	115	47	0.6			
	9.78	286	42	1.3	143	50	0.8	92	50	0.5			

Dimensioni / Dimensions / Abmessungen

Dimensions / Dimensiones / Dimensões



1 **Albero entrata / Input shaft / Antriebswelle**
Arbre d'entrée / Eje de entrada / Eixo de entrada

D_1 h6	E_1	F	G	H	I	U	V	Z
(16)*	40	M6	15	18	5	25	10	5
19	40	M6	15	21.5	6	30	5	5

1 **Albero entrata / Input shaft / Antriebswelle**
Arbre d'entrée / Eje de entrada / Eixo de entrada

D_1	E_1	F	G	H	I	U	V
0.75	1.575	5/16-18	0.709	0.832	0.187	1.000	0.575

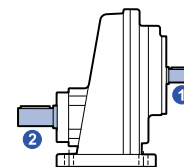
* Consultare il nostro servizio tecnico / Please consult our technical service department / Sie bitte Rücksprache mit unserem technischen Büro / Veuillez nous consulter / Consultar nuestro servicio técnico / Consulta o nosso serviço técnico

2 **Albero uscita / Output shaft / Abtriebswelle**
Arbre de sortie / Eje de salida / Eixo de saída

D_2 h6	E_2	F	G	H	I	U	V	Z
14	30	M5	12	16	5	20	5	5
19	40	M6	16	21.5	6	30	5	5
20	40	M8	18	22.5	6	30	5	5
24	50	M8	18	27	8	40	5	5
25	50	M8	18	28	8	40	5	5

2 **Albero uscita / Output shaft / Abtriebswelle**
Arbre de sortie / Eje de salida / Eixo de saída

D_2	E_2	F	G	H	I	U	V
0.75	1.575	5/16-18	0.709	0.832	0.187	1.000	0.575



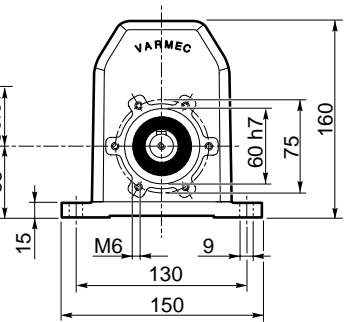
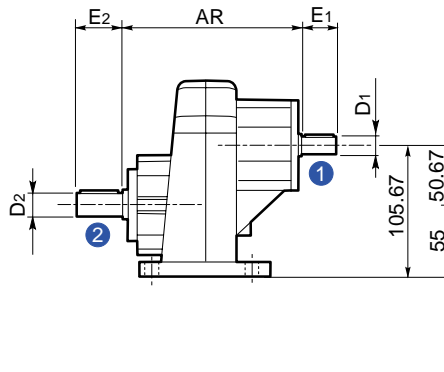
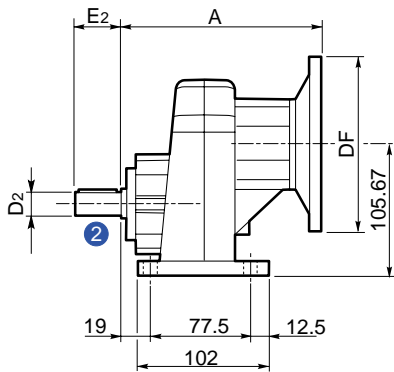
A richiesta / On request / Auf Anfrage / Sur demande / Bajo demanda / Sob consulta



RCV 191 P...

CV 191 P...

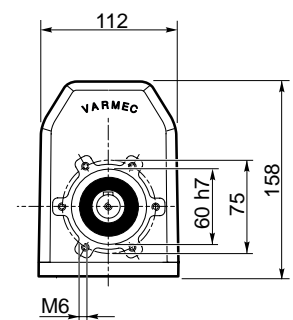
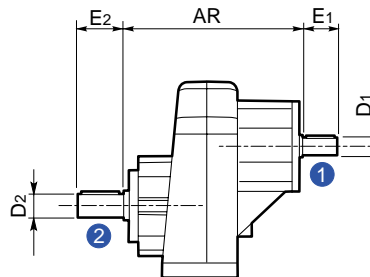
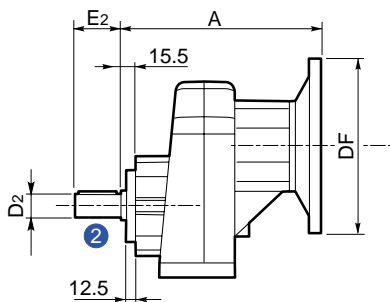
P



RCV 191 N...

CV 191 N...

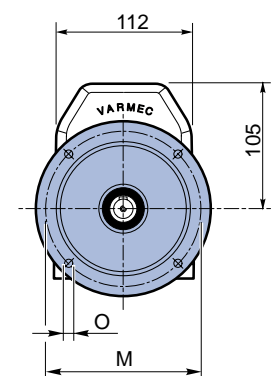
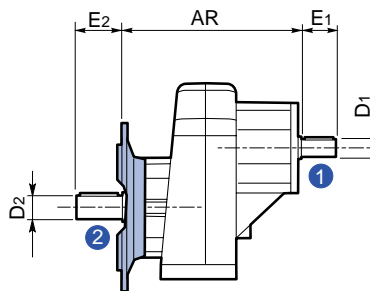
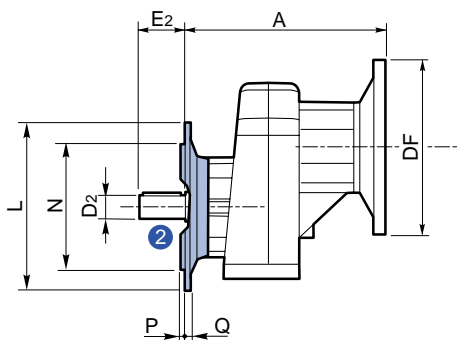
N



RCV 191 NF...

CV 191 NF...

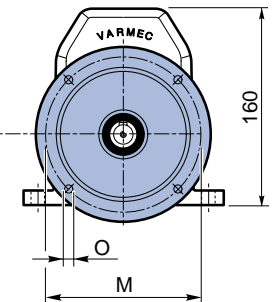
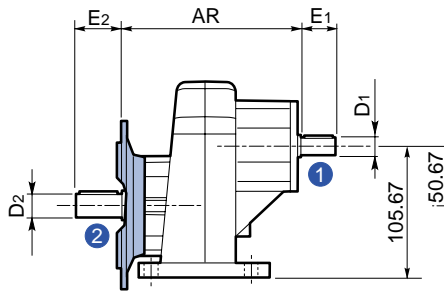
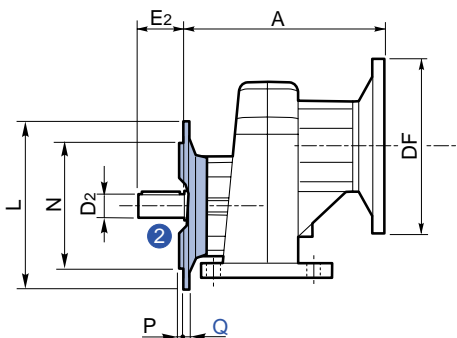
NF



RCV 191 PF...

CV 191 PF...

PF



	RCV						CV	
	IEC	DF		A	NEMA	DF	A	
		(B5)	(B14)				AR	
191	56	120	80	122.5	56 C	165.1	134.5	136 (119.3)*
	63	140	90		140 TC	165.1	150	
	71	160	105					
	80	200	120	142				
	90	200	140					

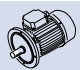
	L	M	N h8	O	P	Q
NF120 - PF120	120	100	80	9	3	12
NF140 - PF140	140	115	95	9.5	3	12
NF160	160	130	110	9.5	3	12
NF200	200	165	130	11.5	3.5	12

()* Consultare il nostro servizio tecnico / Please consult our technical service department / Sie bitte Rücksprache mit unserem technischen Büro / Veuillez nous consulter / Consultar nuestro servicio técnico / Consulta o nosso serviço técnico

Dati tecnici / Technical data / Technische Daten

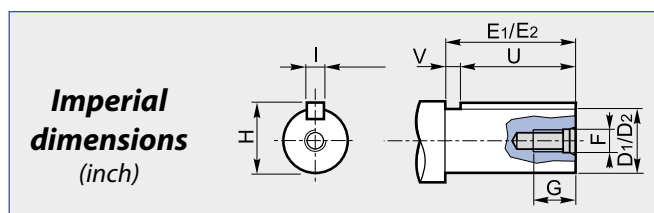
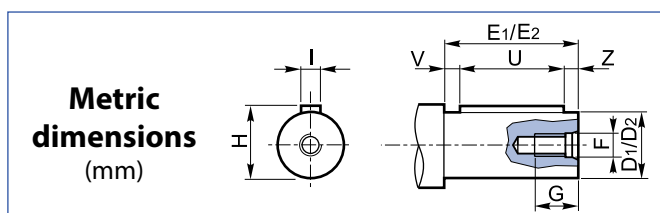
Caractéristiques techniques / Datos técnicos / Características técnicas

20

CV RCV	i	$n_1 = 2800 \text{ min}^{-1}$			$n_1 = 1400 \text{ min}^{-1}$			$n_1 = 900 \text{ min}^{-1}$					
		n_2 min ⁻¹	Mn_2 Nm	P_1 kW	n_2 min ⁻¹	Mn_2 Nm	P_1 kW	n_2 min ⁻¹	Mn_2 Nm	P_1 kW	IEC B5	IEC B14	NEMA
241	1.26	2222	17	4.0	1111	20	2.4	714	20	1.5	63 71 80 90 100 112	90 100 112	56 C 140 TC
	2.23	1256	25	3.4	628	30	2.0	404	30	1.3			
	2.73	1026	26	2.9	513	31	1.7	330	31	1.1			
	3.22	870	27	2.5	435	32	1.5	280	32	0.96	63 71 80 90	90	
	4.11	681	34	2.5	341	41	1.5	219	41	0.96			
	4.71	594	37	2.4	297	44	1.4	191	44	0.9			
	5.47	512	36	2.0	256	44	1.2	165	44	0.77			
	7.82	358	39	1.5	179	47	0.9	115	47	0.58			
	9.78	286	42	1.3	143	50	0.8	92	50	0.49			

Dimensioni / Dimensions / Abmessungen

Dimensions / Dimensiones / Dimensões



1 **Albero entrata / Input shaft / Antriebswelle**
Arbre d'entrée / Eje de entrada / Eixo de entrada

D_1 h6	E_1	F	G	H	I	U	V	Z
19	40	M6	15	21.5	6	30	5	5

1 **Albero entrata / Input shaft / Antriebswelle**
Arbre d'entrée / Eje de entrada / Eixo de entrada

D_1	E_1	F	G	H	I	U	V
0.75	1.575	5/16-18	0.709	0.832	0.187	1.000	0.575

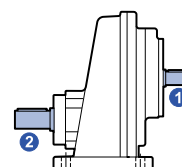
2 **Albero uscita / Output shaft / Abtriebswelle**
Arbre de sortie / Eje de salida / Eixo de saída

D_2 h6	E_2	F	G	H	I	U	V	Z
14	30	M5	12	16	5	20	5	5
19	40	M6	16	21.5	6	30	5	5
20	40	M8	18	22.5	6	30	5	5
24	50	M8	18	27	8	40	5	5
25	50	M8	18	28	8	40	5	5

2 **Albero uscita / Output shaft / Abtriebswelle**
Arbre de sortie / Eje de salida / Eixo de saída

D_2	E_2	F	G	H	I	U	V
0.75	1.575	5/16-18	0.709	0.832	0.187	1.000	0.575
1.000	1.969	5/16-18	0.709	1.109	0.25	1.500	0.469

A richiesta / On request / Auf Anfrage / Sur demande / Bajo demanda / Sob consulta

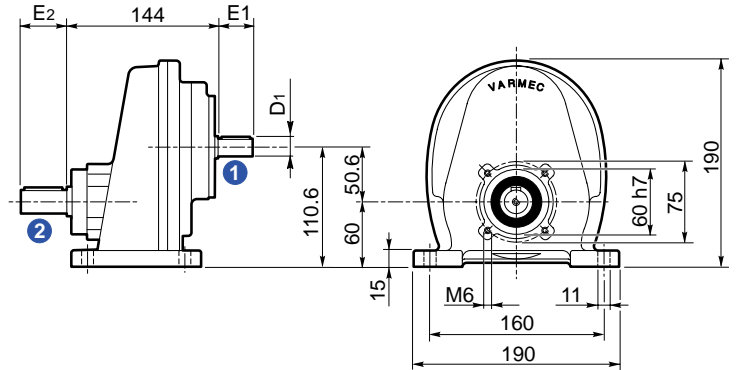
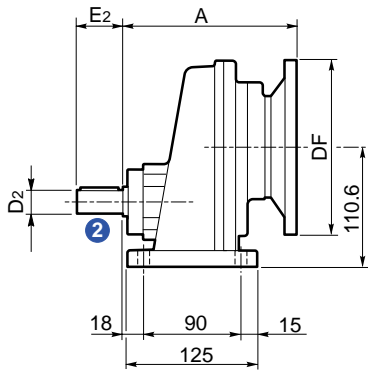




RCV 241 P...

CV 241 P...

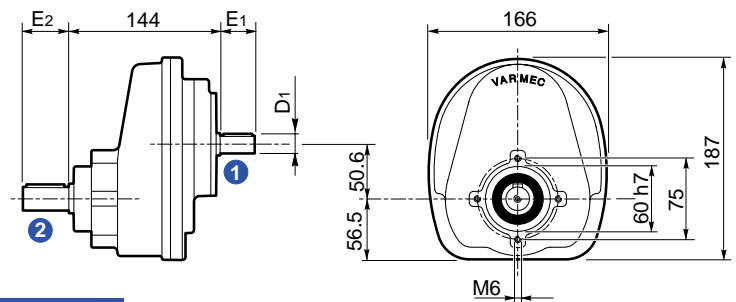
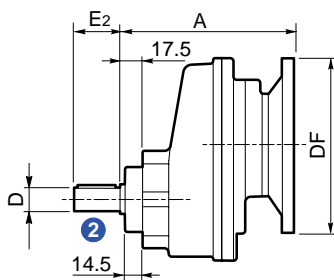
P



RCV 241 N...

CV 241 N...

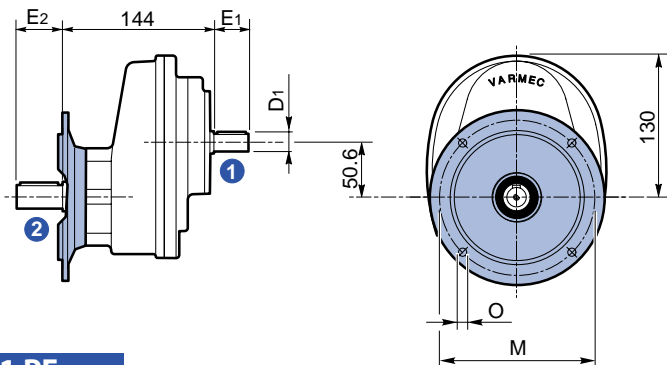
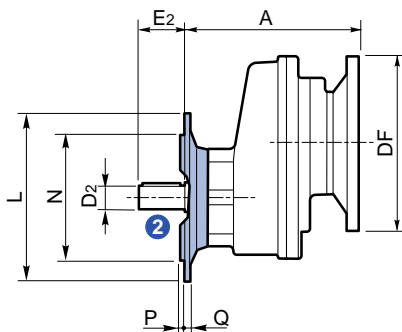
N



RCV 241 NF...

CV 241 NF...

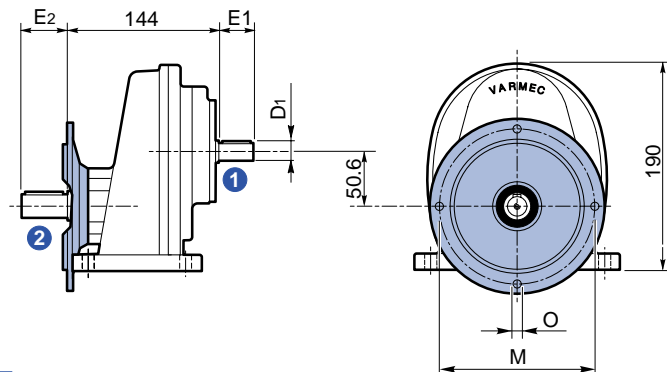
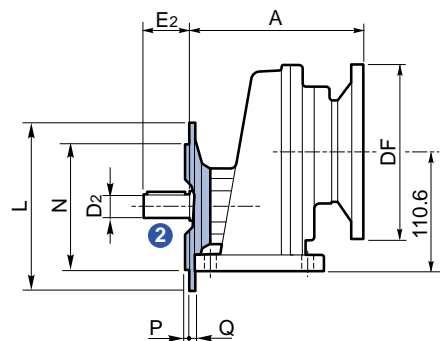
NF



RCV 241 PF...

CV 241 PF...

PF



	RCV						
	IEC	DF		A	NEMA	DF	A
		(B5)	(B14)				
241	63	140		150	56 C	165.1	158
	71	160			140 TC	165.1	158
	80	200		167.5			
	90	200	140				
	100	250	160				
	112	250	160				

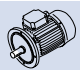
	L	M	N h8	O	P	Q
NF120 - PF120	120	100	80	7	2.5	10
NF140 - PF140	140	115	95	9	3	10
NF160	160	130	110	11	3	10
NF200	200	165	130	11	3	10



Dati tecnici / Technical data / Technische Daten

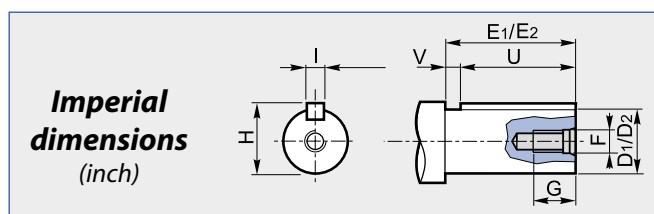
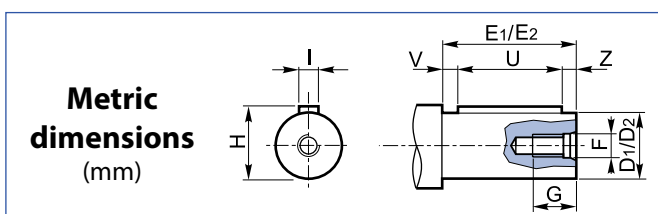
Caractéristiques techniques / Datos técnicos / Características técnicas

20

CV RCV	i	$n_1 = 2800 \text{ min}^{-1}$			$n_1 = 1400 \text{ min}^{-1}$			$n_1 = 900 \text{ min}^{-1}$					
		n_2 min ⁻¹	Mn_2 Nm	P_1 kW	n_2 min ⁻¹	Mn_2 Nm	P_1 kW	n_2 min ⁻¹	Mn_2 Nm	P_1 kW	IEC B5	IEC B14	NEMA
281	1.14	2456	33	8.7	1228	40	5.2	789	40	3.4	71-80-90	100	140 TC 180 TC
	1.56	1795	39	7.5	897	47	4.5	577	47	2.9	100-112	112	
	2.29	1223	51	6.7	611	61	4	393	61	2.6	132	132	
	2.83	989	60	6.3	495	72	3.8	318	72	2.4			
	3.38	828	60	5.3	414	72	3.2	266	72	2	71	100	
	3.84	729	60	4.7	365	72	2.8	234	72	1.8	80	112	
	4.41	635	61	4.1	317	73	2.5	204	73	1.6	90		
	5.57	503	68	3.7	251	82	2.2	162	82	1.4	100		
	7.36	380	90	3.7	190	108	2.2	122	108	1.4	112		

Dimensioni / Dimensions / Abmessungen

Dimensions / Dimensiones / Dimensões



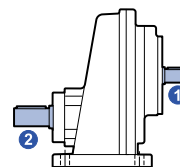
1 Albero entrata / Input shaft / Antriebswelle Arbre d'entrée / Eje de entrada / Eixo de entrada								
D_1 h6	E_1	F	G	H	I	U	V	Z
24	50	M8	18	27	8	40	5	5

1 Albero entrata / Input shaft / Antriebswelle Arbre d'entrée / Eje de entrada / Eixo de entrada							
D_1	E_1	F	G	H	I	U	V
1.000	1.969	5/16-16	0.709	1.109	0.250	1.500	0.469

2 Albero uscita / Output shaft / Abtriebswelle Arbre de sortie / Eje de salida / Eixo de saída								
D_2 h6	E_2	F	G	H	I	U	V	Z
24	50	M8	18	27	8	40	5	5
25	50	M8	18	28	8	40	5	5
28	60	M8	18	31	8	50	5	5
30	60	M10	22	33	8	50	5	5
32	80	M10	22	35	10	70	5	5

2 Albero uscita / Output shaft / Abtriebswelle Arbre de sortie / Eje de salida / Eixo de saída							
D_2	E_2	F	G	H	I	U	V
1.125	2.362	3/8-16	0.906	1.236	0.25	1.750	0.612

A richiesta / On request / Auf Anfrage / Sur demande / Bajo demanda / Sob consulta

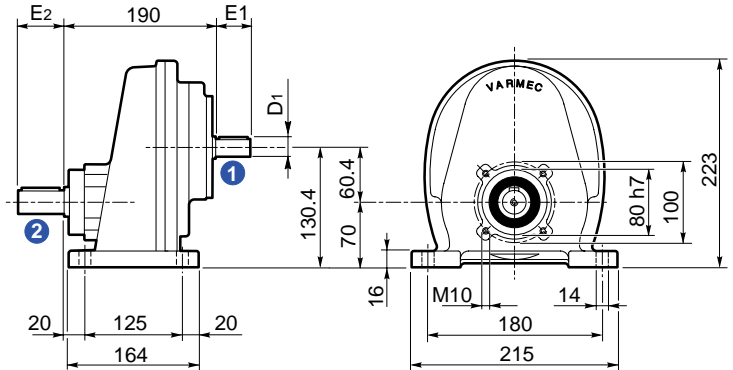
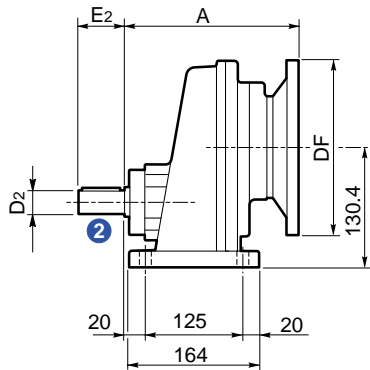




RCV 281 P...

CV 281 P...

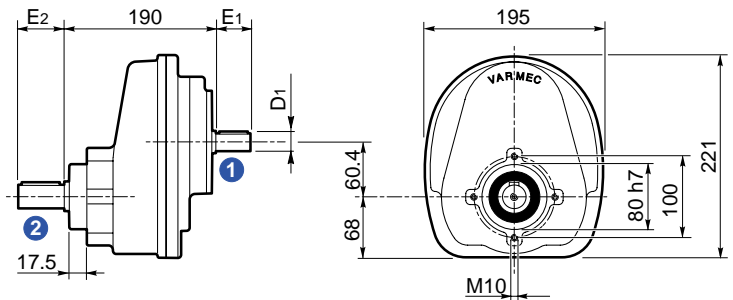
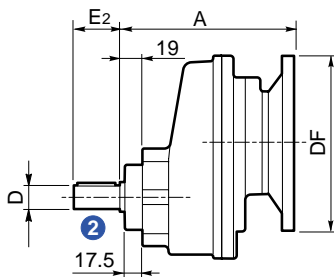
P



RCV 281 N...

CV 281 N...

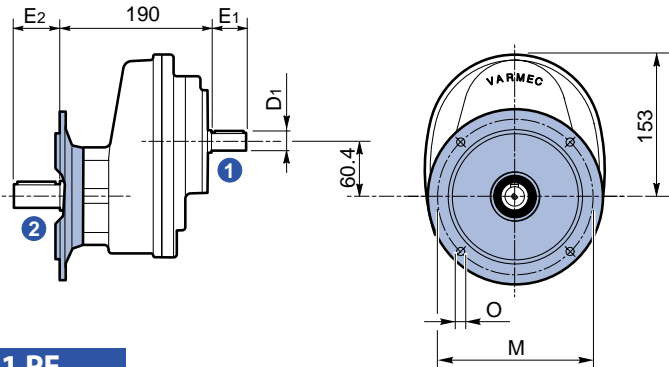
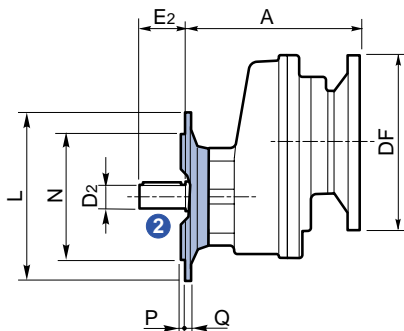
N



RCV 281 NF...

CV 281 NF...

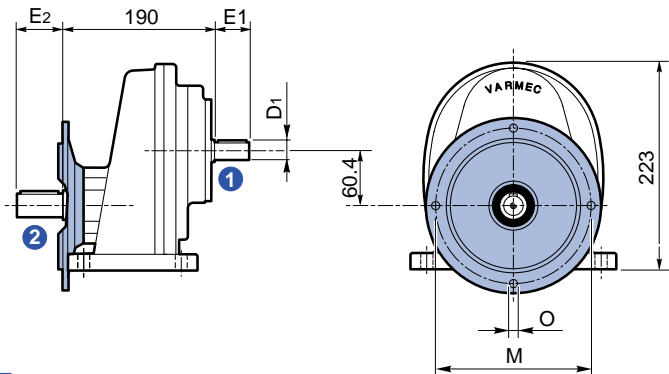
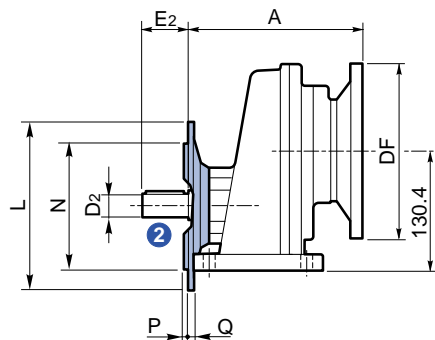
NF



RCV 281 PF...

CV 281 PF...

PF



281	RCV						
	IEC	DF		A	NEMA	DF	A
		(B5)	(B14)				
71	160			195	140 TC	165.1	205
80	200				180 TC	228.6	211
90	200						
100	250	160					
112	250	160					
132	300	200	224				

	L	M	N h8	O	P	Q
NF160 - PF160	160	130	110	11	3.5	11
NF200	200	165	130	13	3.5	11
NF250	250	215	180	14	4	13



Dati tecnici / Technical data / Technische Daten

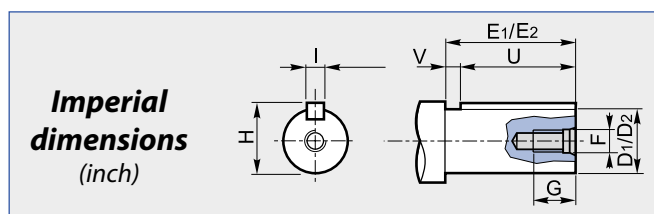
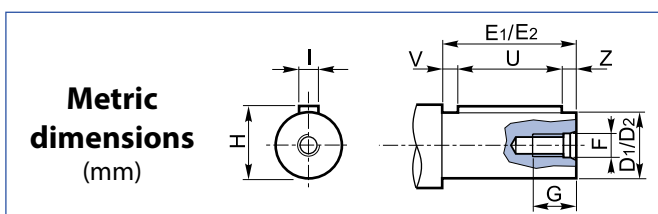
Caractéristiques techniques / Datos técnicos / Características técnicas

20

CV RCV	i	$n_1 = 2800 \text{ min}^{-1}$			$n_1 = 1400 \text{ min}^{-1}$			$n_1 = 900 \text{ min}^{-1}$					
		n_2 min ⁻¹	Mn_2 Nm	P_1 kW	n_2 min ⁻¹	Mn_2 Nm	P_1 kW	n_2 min ⁻¹	Mn_2 Nm	P_1 kW	IEC B5	IEC B14	NEMA
381	1.63	1718	77	14.1	859	92	8.4	552	92	5.4	80 90 100 112 132	132	140 TC 180 TC 210 TC
	2.29	1223	79	10.3	611	94	6.1	393	95	4			
	3	933	92	9.2	467	110	5.5	300	110	3.5			
	3.38	828	92	8.1	414	110	4.9	266	111	3.2			
	4.11	681	96	7	341	115	4.2	219	115	2.7			
	4.75	589	106	6.7	295	126	4	189	127	2.6			
	5.57	503	108	5.8	251	130	3.5	162	130	2.2			
	7.36	380	110	4.5	190	132	2.7	122	133	1.7			
	10.40	269	116	3.3	135	138	2	87	139	1.3	80-90 100-112	-	

Dimensioni / Dimensions / Abmessungen

Dimensions / Dimensiones / Dimensões



1 **Albero entrata / Input shaft / Antriebswelle**
Arbre d'entrée / Eje de entrada / Eixo de entrada

D_1 h6	E_1	F	G	H	I	U	V	Z
28	60	M10	20	31	8	50	5	5

1 **Albero entrata / Input shaft / Antriebswelle**
Arbre d'entrée / Eje de entrada / Eixo de entrada

D_1	E_1	F	G	H	I	U	V
1.125	2.362	5/16-18	0.709	1.236	0.250	1.750	0.612

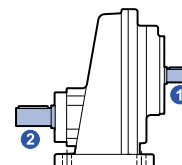
2 **Albero uscita / Output shaft / Abtriebswelle**
Arbre de sortie / Eje de salida / Eixo de saída

D_2 h6	E_2	F	G	H	I	U	V	Z
28	60	M8	18	31	8	50	5	5
30	60	M10	22	33	8	50	5	5
32	80	M10	22	35	10	70	5	5
38	80	M12	28	41	10	70	5	5
40	80	M12	28	43	12	70	5	5

2 **Albero uscita / Output shaft / Abtriebswelle**
Arbre de sortie / Eje de salida / Eixo de saída

D_2	E_2	F	G	H	I	U	V
1.625	3.150	1/2-13	1.299	1.792	0.375	2.500	0.650

A richiesta / On request / Auf Anfrage / Sur demande / Bajo demanda / Sob consulta

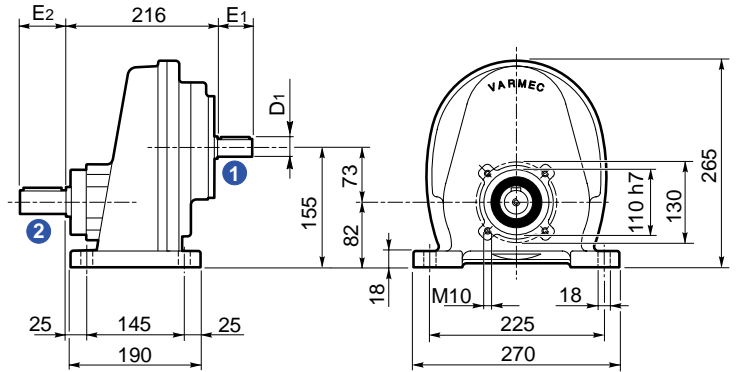
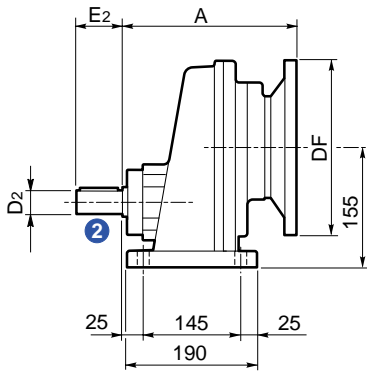




RCV 381 P...

CV 381 P...

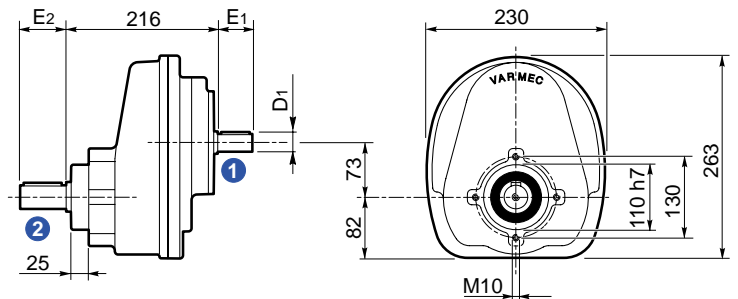
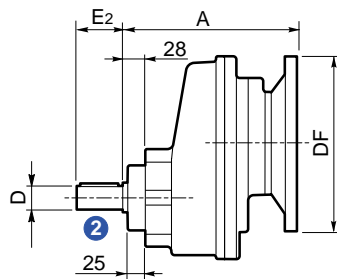
P



RCV 381 N...

CV 381 N...

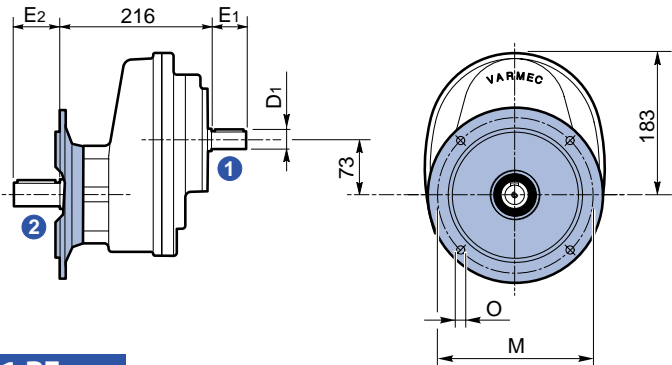
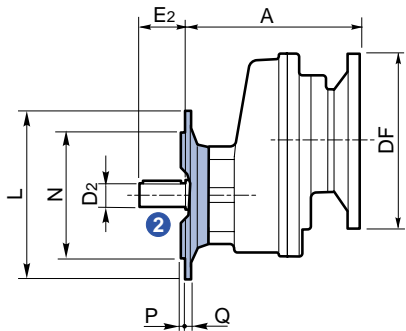
N



RCV 381 NF...

CV 381 NF...

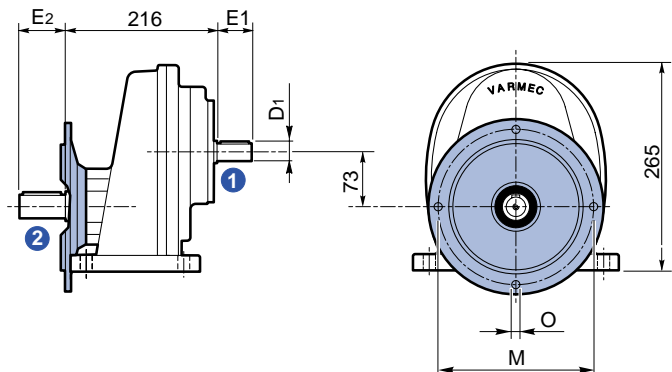
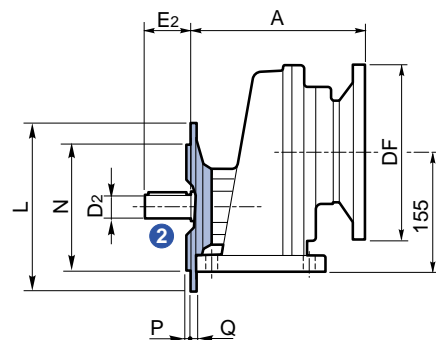
NF



RCV 381 PF...

CV 381 PF...

PF



381	RCV						
	IEC	DF		A	NEMA	DF	A
		(B5)	(B14)				
80	200			121	140 TC	165.1	237
90	200		180 TC		228.6	243	
100	250		210 TC		228.6	243	
112	250						
132	300	200		236			

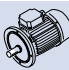
	L	M	N h8	O	P	Q
NF200 - PF200	300	165	130	14	4	14
NF250	250	215	180	14	4	14
NF300	300	265	230	14	4	14



Dati tecnici / Technical data / Technische Daten

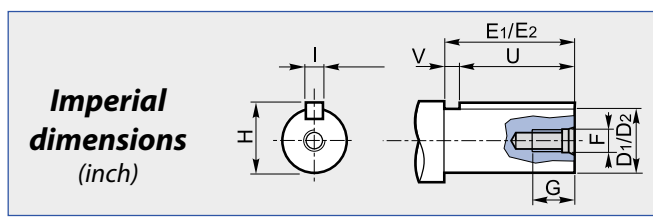
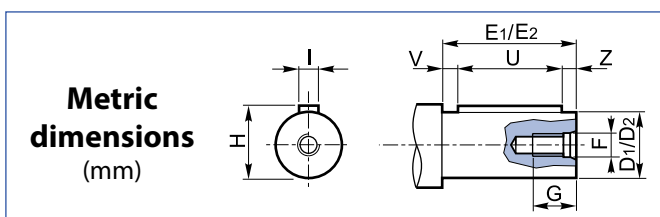
Caractéristiques techniques / Datos técnicos / Características técnicas

20

CV RCV	i	$n_1 = 2800 \text{ min}^{-1}$			$n_1 = 1400 \text{ min}^{-1}$			$n_1 = 900 \text{ min}^{-1}$					
		n_2 min ⁻¹	Mn_2 Nm	P_1 kW	n_2 min ⁻¹	Mn_2 Nm	P_1 kW	n_2 min ⁻¹	Mn_2 Nm	P_1 kW	IEC B5	IEC B14	NEMA
162	3.70	757	31	2.6	378	37	1.5	243	41	1.1	56 63 71 80	56 63 71 80	56 C
	5.10	549	34	2	275	41	1.2	176	46	0.89			
	7.11	394	40	1.7	197	48	1	127	54	0.75			
	7.62	367	39	1.6	184	47	0.94	118	52	0.67			
	9.80	286	45	1.4	143	54	0.84	92	59	0.59			
	11.95	234	50	1.3	117	60	0.77	75	66	0.54			
	14.63	191	51	1.1	96	62	0.65	62	68	0.46			
	16.47	170	53	0.98	85	64	0.59	55	71	0.42			
	20.74	135	54	0.8	68	66	0.49	43.4	73	0.35			
	24.59	114	57	0.71	57	69	0.43	36.6	77	0.31			
	25.51	110	55	0.66	55	66	0.4	35.3	72	0.28			
	28.57	98	56	0.6	49	67	0.36	31.5	75	0.26			
	35.14	80	55	0.48	39.8	66	0.29	25.6	67	0.19			
	42.67	66	58	0.42	32.8	69	0.25	21.1	69	0.16			
	52.48	53	68	0.4	26.7	71	0.21	17.2	74	0.14			

Dimensioni / Dimensions / Abmessungen

Dimensions / Dimensiones / Dimensões



1 **Albero entrata / Input shaft / Antriebswelle**
Arbre d'entrée / Eje de entrada / Eixo de entrada

D_1 h6	E_1	F	G	H	I	U	V	Z
16	40	M6	15	18	5	25	10	5

1 **Albero entrata / Input shaft / Antriebswelle**
Arbre d'entrée / Eje de entrada / Eixo de entrada

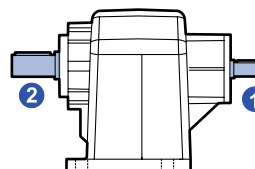
D_1	E_1	F	G	H	I	U	V
0.625	1.575	1/4-20	0.630	0.704	0.187	1.000	0.575

2 **Albero uscita / Output shaft / Abtriebswelle**
Arbre de sortie / Eje de salida / Eixo de saída

D_2 h6	E_2	F	G	H	I	U	V	Z
11	23	M4	10	12.5	4	16	3.5	3.5
14	30	M5	12	16	5	20	5	5
16	40	M6	16	18	5	30	5	5
19	40	M6	16	21.5	6	30	5	5
20	40	M8	19	22.5	6	30	5	5

2 **Albero uscita / Output shaft / Abtriebswelle**
Arbre de sortie / Eje de salida / Eixo de saída

D_2	E_2	F	G	H	I	U	V
0.625	1.575	1/4-20	0.630	0.704	0.187	1.000	0.575



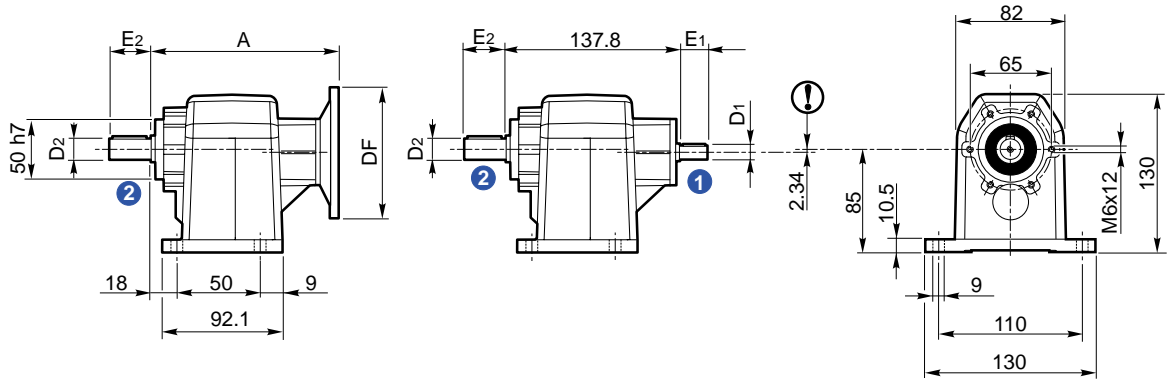
A richiesta / On request / Auf Anfrage / Sur demande / Bajo demanda / Sob consulta



RCV 162 P...

CV 162 P...

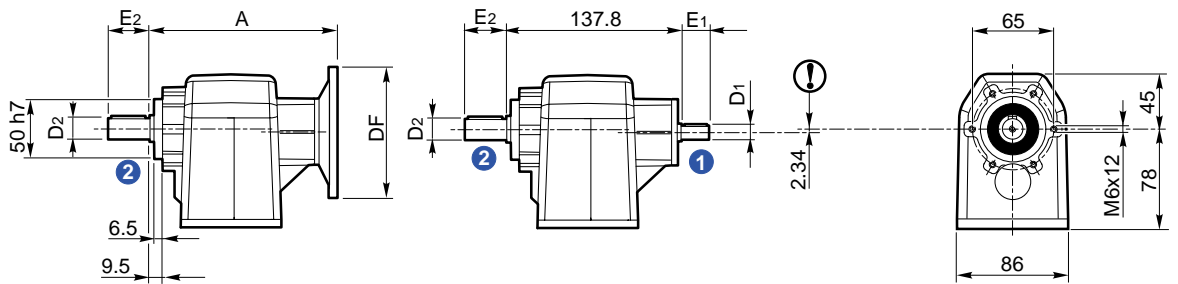
P



RCV 162 N...

CV 162 N...

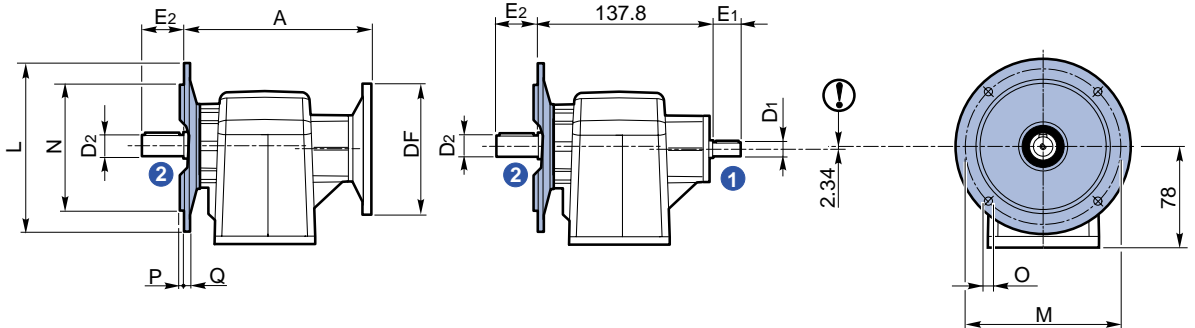
N



RCV 162 NF...

CV 162 NF...

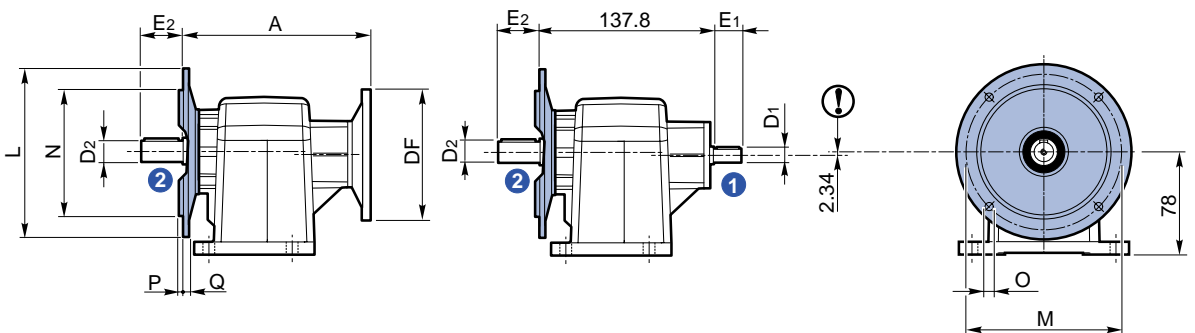
NF



RCV 162 PF...

CV 162 PF...

PF



		RCV					
	IEC	DF		A	NEMA	DF	A
		(B5)	(B14)				
162	56	120	80	141	56 C	165.1	160.2
	63	140	90				
	71	160	105				
	80	200	120	151			

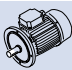
	L	M	N h8	O	P	Q
NF120 - PF120	120	100	80	9	3	9
NF140 - PF140	140	115	95	9.5	3	9
NF160 - PF160	160	130	110	9.5	3.5	9



Dati tecnici / Technical data / Technische Daten

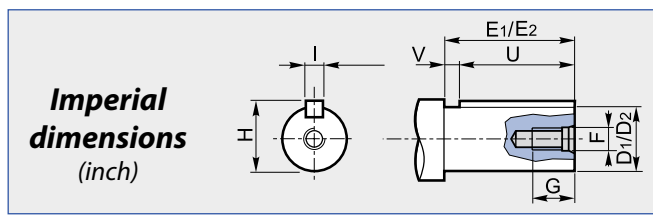
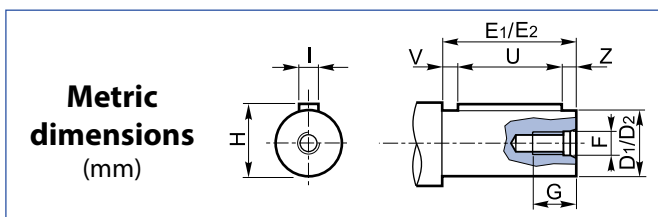
Caractéristiques techniques / Datos técnicos / Características técnicas

20

CV RCV	i	$n_1 = 2800 \text{ min}^{-1}$			$n_1 = 1400 \text{ min}^{-1}$			$n_1 = 900 \text{ min}^{-1}$					
		n_2 min ⁻¹	Mn_2 Nm	P_1 kW	n_2 min ⁻¹	Mn_2 Nm	P_1 kW	n_2 min ⁻¹	Mn_2 Nm	P_1 kW	IEC B5	IEC B14	NEMA
202A	3.81	735	44	3.5	367	52	2.1	236	52	1.3	56 63 71 80 90	56 63 71 80 90	56 C 140 TC
	4.66	601	51	3.3	300	61	2.0	193	61	1.3			
	5.49	510	61	3.4	255	73	2	164	73	1.3			
	6.46	433	59	2.8	217	70	1.7	139	70	1.1			
	7.75	361	60	2.4	181	72	1.4	116	73	0.92			
	8.57	327	61	2.2	163	73	1.3	105	73	0.84			
	9.92	282	64	2	141	77	1.2	91	77	0.76			
	11.67	240	65	1.7	120	78	1	77	78	0.66			
	14	200	65	1.4	100	78	0.85	64	78	0.55			
	15.48	181	65	1.3	90	78	0.77	58	78	0.49			
	18.01	155	81	1.4	78	97	0.82	50	97	0.53			
	21.19	132	80	1.2	66	96	0.69	42.5	96	0.44			
	25.43	110	88	1.1	55	106	0.64	35.4	106	0.41			
	28.13	100	86	0.93	50	103	0.56	32	103	0.36			
	31.71	88	89	0.86	44.2	108	0.52	28.4	107	0.33			
	37.31	75	90	0.74	37.5	107	0.44	24.1	107	0.28			
	44.77	63	89	0.61	31.3	107	0.36	20.1	107	0.23			
	49.52	57	87	0.54	28.3	104	0.32	18.2	104	0.21			
	54.2	52	86	0.48	25.8	103	0.29	16.6	103	0.19			
	60.43	46.3	75	0.38	23.2	90	0.23	14.9	90	0.15			

Dimensioni / Dimensions / Abmessungen

Dimensions / Dimensiones / Dimensões

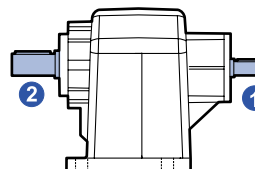


① Albero entrata / Input shaft / Antriebswelle Arbre d'entrée / Eje de entrada / Eixo de entrada								
D_1 h6	E_1	F	G	H	I	U	V	Z
(16)*	40	M6	15	18	5	25	10	5
19	40	M6	15	21.5	6	30	5	5

① Albero entrata / Input shaft / Antriebswelle Arbre d'entrée / Eje de entrada / Eixo de entrada							
D_1	E_1	F	G	H	I	U	V
0.750	1.575	5/16-18	0.709	0.832	0.187	1.000	0.575

② Albero uscita / Output shaft / Abtriebswelle Arbre de sortie / Eje de salida / Eixo de saída								
D_2 h6	E_2	F	G	H	I	U	V	Z
14	30	M5	12	16	5	20	5	5
16	40	M6	16	18	5	30	5	5
19	40	M6	16	21.5	6	30	5	5
20	40	M8	18	22.5	6	30	5	5
24	40	M8	18	27	8	30	5	5
25	50	M8	18	28	8	40	5	5
28	60	M8	18	31	8	50	5	5
30	60	M10	22	33	8	50	5	5

② Albero uscita / Output shaft / Abtriebswelle Arbre de sortie / Eje de salida / Eixo de saída							
D_2	E_2	F	G	H	I	U	V
0.750	1.575	5/16-18	0.708	0.832	0.187	1.000	0.575



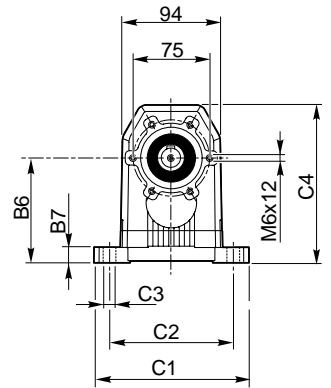
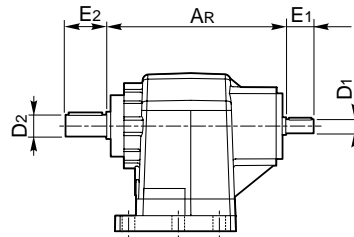
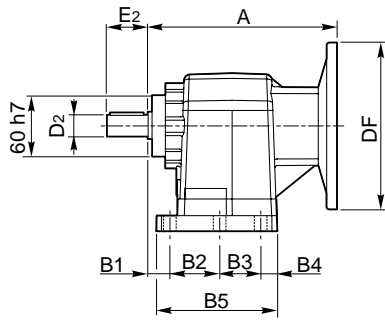
A richiesta / On request / Auf Anfrage / Sur demande / Bajo demanda / Sob consulta



RCV 202A P-B...

CV 202A P-B...

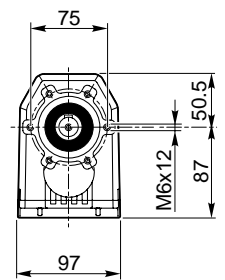
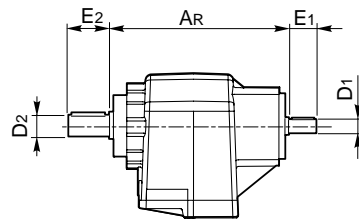
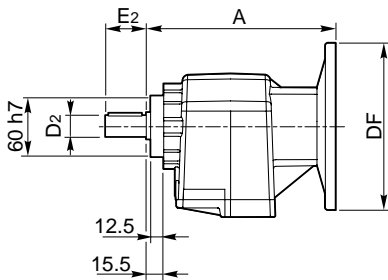
P-B



RCV 202A N...

CV 202A N...

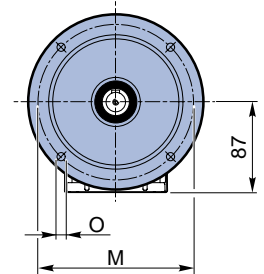
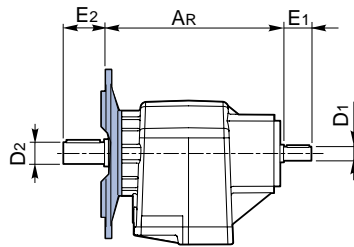
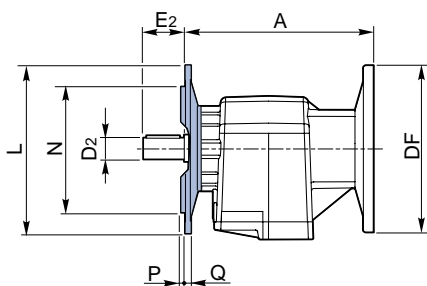
N



RCV 202A NF...

CV 202A NF...

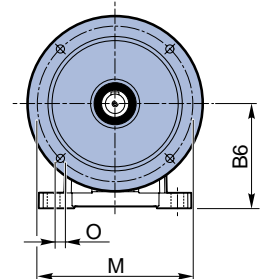
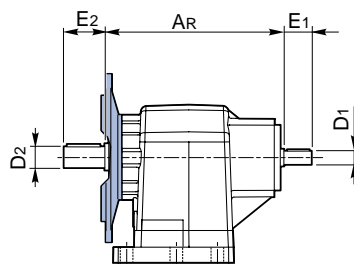
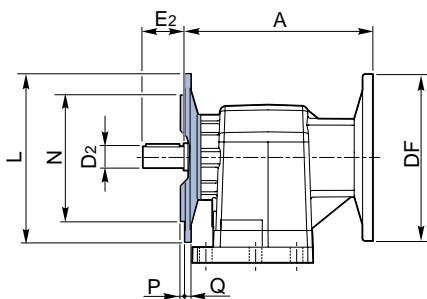
NF



RCV 202A PF-BF...

CV 202A PF-BF...

PF-BF



	RCV						CV	RCV - CV													
	IEC	DF		A	NEMA	DF	A	AR	B1	B2	B3	B4	B5	B6	B7	C1	C2	C3	C4		
202A		(B5)	(B14)						202A	P	18	60	30	14.5	116.5	100	15	150	130	11	150.5
										B	18	50	37	16	113.5	85	15	130	110	9	135.5
											L	M	N h8	O	P	Q					
		56	120	80		56 C	165.1	188				200	165	130	11.5	3.5	12				
		63	140	90	160	140 TC	165.1	188	173 (156.8)*			160	130	110	9.5	3	12				
	71	160	105								140	115	95	9.5	3	12					
	80	200	120								140	115	95	9.5	3	12					
	90	200	140	179.5							120	100	80	9	3	12					

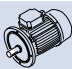
) Consultare il nostro servizio tecnico / Please consult our technical service department / Sie bitte Rücksprache mit unserem technischen Büro / Veuillez nous consulter / Consultar nuestro servicio técnico / Consulta o nosso serviço técnico



Dati tecnici / Technical data / Technische Daten

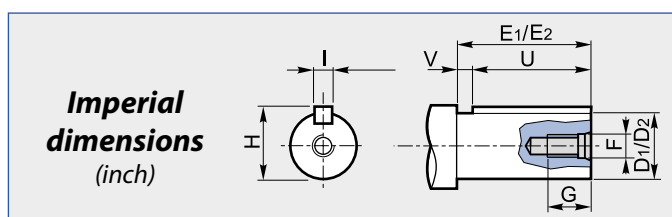
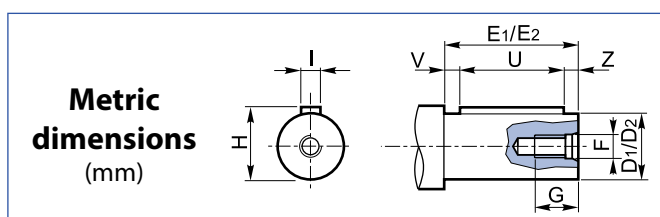
Caractéristiques techniques / Datos técnicos / Características técnicas

20

CV RCV	i	$n_1 = 2800 \text{ min}^{-1}$			$n_1 = 1400 \text{ min}^{-1}$			$n_1 = 900 \text{ min}^{-1}$					
		n_2 min ⁻¹	Mn_2 Nm	P_1 kW	n_2 min ⁻¹	Mn_2 Nm	P_1 kW	n_2 min ⁻¹	Mn_2 Nm	P_1 kW	IEC B5	IEC B14	NEMA
202	3.81	735	44	3.5	367	52	2.1	236	52	1.3	63 71 80 90	90	56 C 140 TC
	4.66	601	51	3.3	300	61	2.0	193	61	1.3			
	5.49	510	61	3.4	255	73	2	164	73	1.3			
	6.46	433	59	2.8	217	70	1.7	139	70	1.1			
	7.75	361	60	2.4	181	72	1.4	116	73	0.92			
	8.57	327	61	2.2	163	73	1.3	105	73	0.84			
	9.92	282	64	2	141	77	1.2	91	77	0.76			
	11.67	240	65	1.7	120	78	1	77	78	0.66			
	14	200	65	1.4	100	78	0.85	64	78	0.55			
	15.48	181	65	1.3	90	78	0.77	58	78	0.49			
	18.01	155	81	1.4	78	97	0.82	50	97	0.53			
	21.19	132	80	1.2	66	96	0.69	42.5	96	0.44			
	25.43	110	88	1.1	55	106	0.64	35.4	106	0.41			
	28.13	100	86	0.93	50	103	0.56	32	103	0.36			
	31.71	88	89	0.86	44.2	108	0.52	28.4	107	0.33			
	37.31	75	90	0.74	37.5	107	0.44	24.1	107	0.28			
	44.77	63	89	0.61	31.3	107	0.36	20.1	107	0.23			
49.52	57	87	0.54	28.3	104	0.32	18.2	104	0.21				
54.2	52	86	0.48	25.8	103	0.29	16.6	103	0.19				
60.43	46	75	0.38	23.2	90	0.23	14.9	90	0.15				
203	58.10	48.2	89	0.48	24.1	107	0.29	15.5	107	0.19	56 63 71	56 63 71	56 C
	64.30	43.5	87	0.43	21.8	104	0.26	14.0	104	0.16			
	69.20	40.5	91	0.41	20.2	109	0.25	13.0	108	0.16			
	81.40	34.4	90	0.35	17.2	108	0.21	11.1	108	0.11			
	97.70	28.7	90	0.29	14.3	107	0.17	9.2	108	0.11			
	108.10	25.9	87	0.25	13.0	105	0.15	8.3	104	0.10			
	120.10	23.3	91	0.24	11.7	109	0.14	7.5	109	0.09			
	141.30	19.8	91	0.20	9.9	108	0.12	6.4	108	0.08			
	169.50	16.5	91	0.17	8.3	108	0.10	5.3	108	0.06			
	187.50	14.9	89	0.15	7.5	107	0.09	4.8	107	0.06			

Dimensioni / Dimensions / Abmessungen

Dimensions / Dimensiones / Dimensões

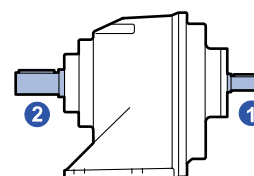


①	Albero entrata / Input shaft / Antriebswelle Arbre d'entrée / Eje de entrada / Eixo de entrada								
CV	D ₁ h6	E ₁	F	G	H	I	U	V	Z
202	19	40	M6	15	21.5	6	30	5	5
203	16	40	M6	15	18	5	25	10	5

①	Albero entrata / Input shaft / Antriebswelle Arbre d'entrée / Eje de entrada / Eixo de entrada								
CV	D ₁	E ₁	F	G	H	I	U	V	Z
202	0.750	1.575	5/16-18	0.709	0.832	0.187	1.000	0.575	0.575
203	0.625	1.575	1/4-20	0.630	0.704	0.187	1.000	0.575	0.575

②	Albero uscita / Output shaft / Abtriebswelle Arbre de sortie / Eje de salida / Eixo de saída								
CV RCV	D ₂ h6	E ₂	F	G	H	I	U	V	Z
202 203	14	30	M5	12	16	5	20	5	5
	16	40	M6	16	18	5	30	5	5
	19	40	M6	16	21.5	6	30	5	5
	20	40	M8	18	22.5	6	30	5	5
	24	40	M8	18	27	8	30	5	5
	25	50	M8	18	28	8	40	5	5
	28	60	M8	18	31	8	50	5	5
30	60	M10	22	33	8	50	5	5	

②	Albero uscita / Output shaft / Abtriebswelle Arbre de sortie / Eje de salida / Eixo de saída								
CV RCV	D ₂	E ₂	F	G	H	I	U	V	Z
202 203	0.750	1.575	5/16-18	0.709	0.832	0.187	1.000	0.575	0.575



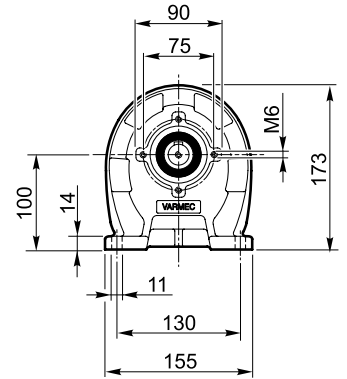
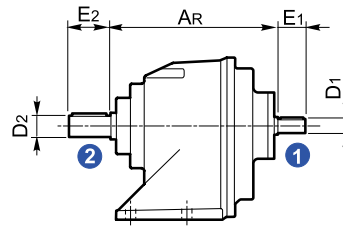
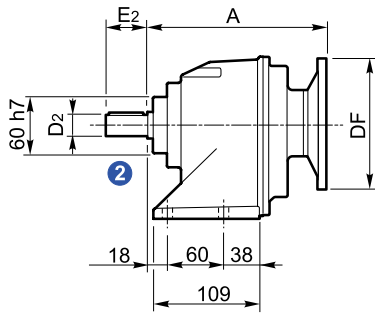
A richiesta / On request / Auf Anfrage / Sur demande / Bajo demanda / Sob consulta



RCV 202-203 P...

CV 202-203 P...

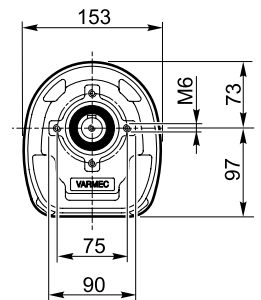
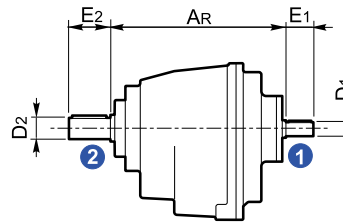
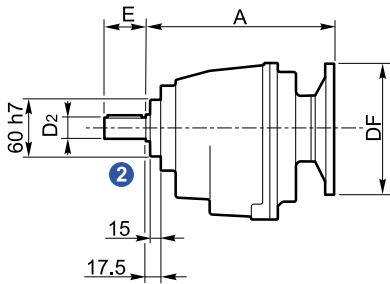
P



RCV 202-203 N...

CV 202-203 N...

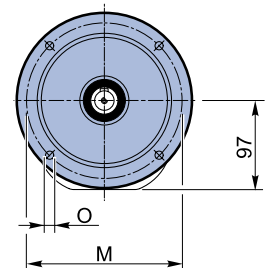
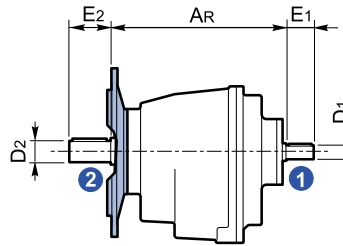
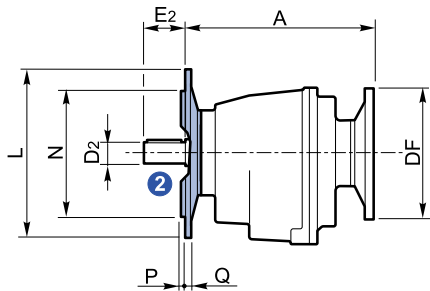
N



RCV 202-203 NF...

CV 202-203 NF...

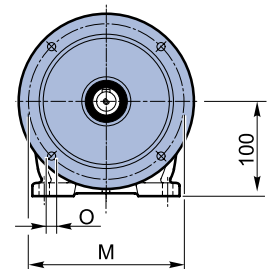
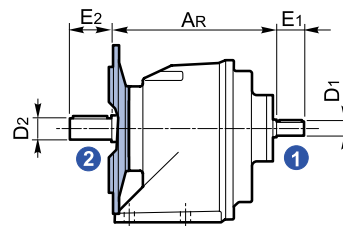
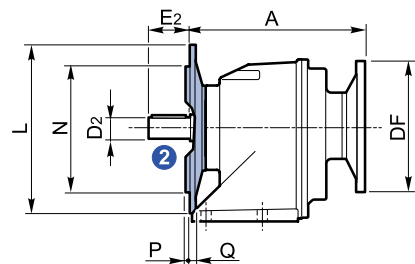
NF



RCV 202-203 PF...

CV 202-203 PF...

PF



	RCV						CV	
	IEC	DF		A	NEMA	DF	A	AR
		(B5)	(B14)					
202	63	140		180	56 C	165.1	188	173
	71	160			140 TC	165.1	188	
	80	200						
203	90	200	140	173.2	56 C	165.1	192.2	170
	56	120	80					
	63	140	90					
	71	160	105					

	L	M	N h8	O	P	Q
NF120 - PF120	120	100	80	7	2.5	10
NF140 - PF140	140	115	95	9	3	10
NF160 - PF160	160	130	110	11	3	10
NF200	200	165	130	11	3	10



Dati tecnici / Technical data / Technische Daten

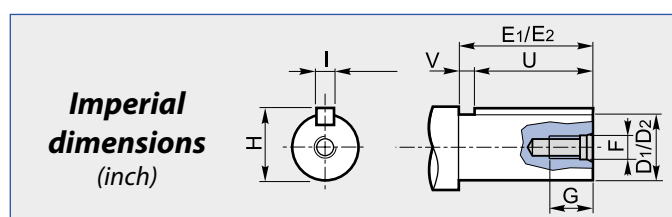
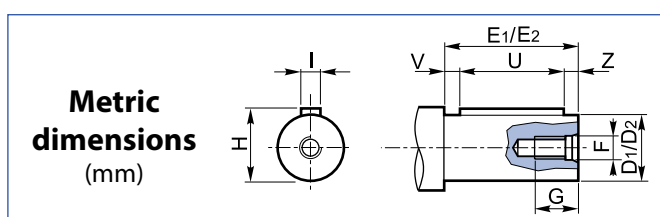
Caractéristiques techniques / Datos técnicos / Características técnicas

20

CV RCV	i	n ₁ = 2800 min ⁻¹			n ₁ = 1400 min ⁻¹			n ₁ = 900 min ⁻¹					
		n ₂ min ⁻¹	Mn ₂ Nm	P ₁ kW	n ₂ min ⁻¹	Mn ₂ Nm	P ₁ kW	n ₂ min ⁻¹	Mn ₂ Nm	P ₁ kW	IEC B5	IEC B14	NEMA
252A	3.70	757	80	6.6	378	96	4.0	243	96	2.5	63 71 80 90	71 80 90	56 C 140 TC
	4.33	647	94	6.6	323	112	3.9	208	112	2.5			
	5.02	558	111	6.8	279	132	4.0	179	133	2.6			
	5.92	473	119	6.1	236	143	3.7	152	143	2.4			
	6.47	433	122	5.8	216	146	3.4	139	146	2.2			
	7.88	355	123	4.8	178	147	2.8	114	147	1.8			
	8.93	314	128	4.4	157	153	2.6	101	153	1.7			
	9.41	298	127	4.1	149	152	2.5	96	152	1.6			
	10.53	266	130	3.8	133	156	2.3	85	156	1.5			
	11.51	243	127	3.4	122	152	2.0	78	152	1.3			
	14.01	200	127	2.8	100	153	1.7	64	153	1.1			
	16.42	171	160	3.0	85	192	1.8	55	192	1.1			
	19.35	145	169	2.7	72	202	1.6	46.5	203	1.0			
	21.16	132	164	2.4	66	196	1.4	42.5	203	1.0			
	25.75	109	158	1.9	54	189	1.1	35.0	190	0.72			
	31.27	90	170	1.7	44.8	203	1.0	28.8	204	0.64			
	36.86	76	171	1.4	38.0	206	0.85	24.4	204	0.54			
	40.29	69	166	1.3	34.7	199	0.75	22.3	199	0.48			
	49.04	57	160	1.0	28.5	191	0.59	18.4	191	0.38			
53.95	52	146	0.83	26.0	175	0.50	16.7	175	0.32				
61.33	45.7	150	0.75	22.8	179	0.45	14.7	179	0.29				
67.47	41.5	146	0.66	20.8	175	0.40	13.3	175	0.25				
253A	63.09	44.4	150	0.75	22.2	179	0.45	14.3	179	0.29	56 63 71	56 63 71	56 C
	74.36	37.7	157	0.66	18.8	188	0.40	12.1	188	0.26			
	81.29	34.4	158	0.61	17.2	190	0.37	11.1	190	0.24			
	98.94	28.3	162	0.51	14.2	194	0.31	9.1	194	0.20			
	108.83	25.7	161	0.47	12.9	193	0.28	8.3	193	0.18			
	120.15	23.3	171	0.45	11.7	205	0.27	7.5	205	0.17			
	141.61	19.8	179	0.40	9.9	215	0.24	6.4	215	0.15			
	154.81	18.1	171	0.35	9.0	206	0.21	5.8	206	0.13			
	188.42	14.9	159	0.27	7.4	191	0.16	4.8	191	0.10			
	207.26	13.5	153	0.23	6.8	183	0.14	4.3	183	0.09			

Dimensioni / Dimensions / Abmessungen

Dimensions / Dimensiones / Dimensões

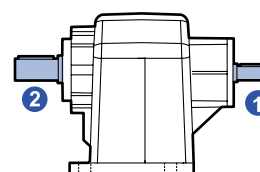


①	Albero entrata / Input shaft / Antriebswelle Arbre d'entrée / Eje de entrada / Eixo de entrada								
CV	D ₁ h6	E ₁	F	G	H	I	U	V	Z
252A	19	40	M6	15	21.5	6	30	5	5
253A	16	40	M6	15	18	5	25	10	5

②	Albero uscita / Output shaft / Abtriebswelle Arbre de sortie / Eje de salida / Eixo de saída								
CV RCV	D ₂ h6	E ₂	F	G	H	I	U	V	Z
252A 253A	19	40	M6	16	21.5	6	30	5	5
	24	50	M8	18	27	8	40	5	5
	25	50	M8	18	28	8	40	5	5
	28	60	M8	18	31	8	50	5	5
	30	60	M10	22	33	8	50	5	5

①	Albero entrata / Input shaft / Antriebswelle Arbre d'entrée / Eje de entrada / Eixo de entrada							
CV	D ₁	E ₁	F	G	H	I	U	V
252A	0.750	1.575	5/16-18	0.709	0.832	0.184	1.000	0.575
253A	0.625	1.575	1/4-20	0.630	0.704	0.187	1.000	0.575

②	Albero uscita / Output shaft / Abtriebswelle Arbre de sortie / Eje de salida / Eixo de saída							
CV RCV	D ₂	E ₂	F	G	H	I	U	V
252A 253A	1.000	1.969	5/16-18	0.709	1.109	0.250	1.500	0.469



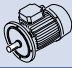
A richiesta / On request / Auf Anfrage / Sur demande / Bajo demanda / Sob consulta



Dati tecnici / Technical data / Technische Daten

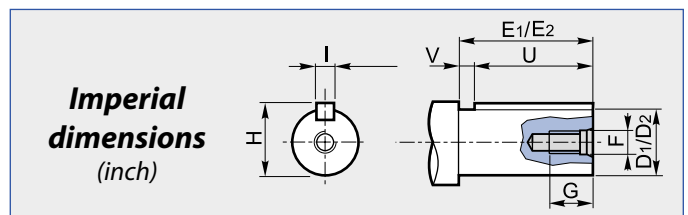
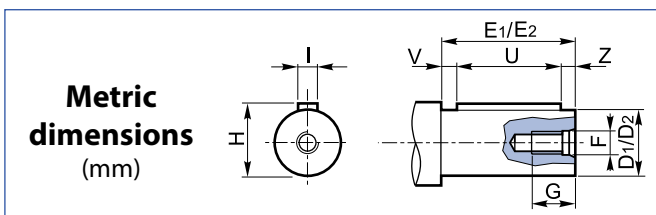
Caractéristiques techniques / Datos técnicos / Características técnicas

20

CV RCV	i	n ₁ = 2800 min ⁻¹			n ₁ = 1400 min ⁻¹			n ₁ = 900 min ⁻¹					
		n ₂ min ⁻¹	Mn ₂ Nm	P ₁ kW	n ₂ min ⁻¹	Mn ₂ Nm	P ₁ kW	n ₂ min ⁻¹	Mn ₂ Nm	P ₁ kW	IEC B5	IEC B14	NEMA
252	3.70	757	80	6.6	378	96	4.0	243	96	2.5	63 71 80 90 100 112	90 100 112	56 C 140 TC
	4.33	647	94	6.6	323	112	3.9	208	112	2.5			
	5.02	558	111	6.8	279	132	4.0	179	133	2.6			
	5.92	473	119	6.1	236	143	3.7	152	143	2.4			
	6.47	433	122	5.8	216	146	3.4	139	146	2.2			
	7.88	355	123	4.8	178	147	2.8	114	147	1.8			
	8.93	314	128	4.4	157	153	2.6	101	153	1.7			
	9.41	298	127	4.1	149	152	2.5	96	152	1.6			
	10.53	266	130	3.8	133	156	2.3	85	156	1.5			
	11.51	243	127	3.4	122	152	2.0	78	152	1.3			
	14.01	200	127	2.8	100	153	1.7	64	153	1.1			
	16.42	171	160	3.0	85	192	1.8	55	192	1.1			
	19.35	145	169	2.7	72	202	1.6	46.5	203	1.0			
	21.16	132	164	2.4	66	196	1.4	42.5	203	1.0			
	25.75	109	158	1.9	54	189	1.1	35.0	190	0.72			
	31.27	90	170	1.7	44.8	203	1.0	28.8	204	0.64			
	36.86	76	171	1.4	38.0	206	0.85	24.4	204	0.54			
	40.29	69	166	1.3	34.7	199	0.75	22.3	199	0.48			
	49.04	57	160	1.0	28.5	191	0.59	18.4	191	0.38			
	53.95	52	146	0.83	26.0	175	0.50	16.7	175	0.32			
61.33	45.7	150	0.75	22.8	179	0.45	14.7	179	0.29				
67.47	41.5	146	0.66	20.8	175	0.40	13.3	175	0.25				
253	60.10	46.6	160	0.84	23.3	191	0.50	15.0	191	0.32	63 71 80 90	90	56 C
	69.60	40.2	172	0.78	20.1	205	0.46	12.9	205	0.30			
	82.00	34.1	174	0.67	17.1	207	0.40	11.0	207	0.26			
	89.70	31.2	167	0.59	15.6	201	0.35	10.0	201	0.23			
	109.10	25.7	161	0.47	12.8	193	0.28	8.3	192	0.18			
	122.50	22.9	172	0.44	11.4	206	0.27	7.3	206	0.17			
	144.40	19.4	173	0.38	9.7	208	0.23	6.2	207	0.15			
	157.90	17.7	168	0.34	8.9	202	0.20	5.7	202	0.13			
	192.10	14.6	164	0.27	7.3	197	0.16	4.7	197	0.10			

Dimensioni / Dimensions / Abmessungen

Dimensions / Dimensiones / Dimensões

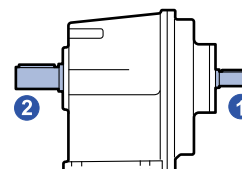


① Albero entrata / Input shaft / Antriebswelle Arbre d'entrée / Eje de entrada / Eixo de entrada									
CV	D ₁ h6	E ₁	F	G	H	I	U	V	Z
252	19	40	M6	15	21.5	6	30	5	5
253	16	40	M6	15	18	5	25	10	5

① Albero entrata / Input shaft / Antriebswelle Arbre d'entrée / Eje de entrada / Eixo de entrada								
CV	D ₁	E ₁	F	G	H	I	U	V
252	0.750	1.575	5/16-18	0.709	0.832	0.187	1.000	0.575
253	0.625	1.575	1/4-20	0.630	0.704	0.187	1.000	0.575

② Albero uscita / Output shaft / Abtriebswelle Arbre de sortie / Eje de salida / Eixo de saída									
CV RCV	D ₂ h6	E ₂	F	G	H	I	U	V	Z
252 253	19	40	M6	16	21.5	6	30	5	5
	24	50	M8	18	27	8	40	5	5
	25	50	M8	18	28	8	40	5	5
	28	60	M8	18	31	8	50	5	5
	30	60	M10	22	33	8	50	5	5

② Albero uscita / Output shaft / Abtriebswelle Arbre de sortie / Eje de salida / Eixo de saída								
CV RCV	D ₂	E ₂	F	G	H	I	V	
252 253	1.000	1.969	5/16-18	0.709	1.109	0.250	1.500	0.469



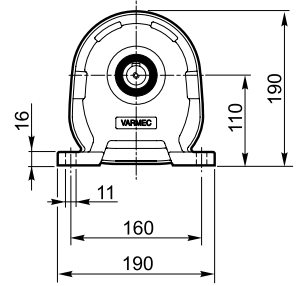
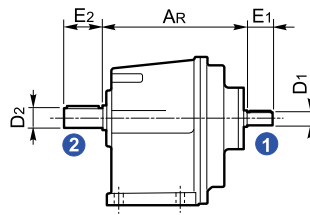
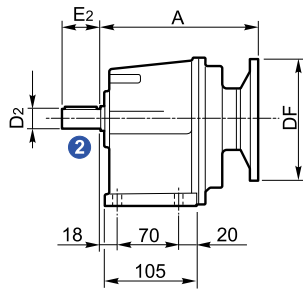
A richiesta / On request / Auf Anfrage / Sur demande / Bajo demanda / Sob consulta



RCV 252-253 P...

CV 252-253 P...

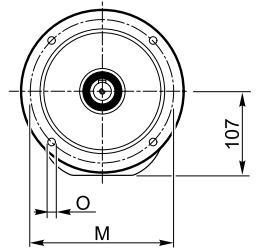
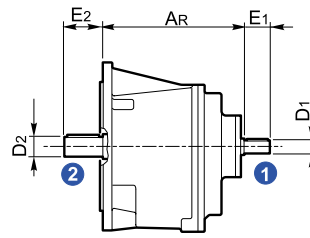
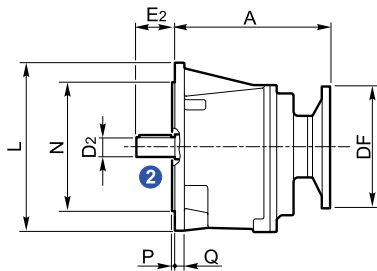
P



RCV 252-253 F...

CV 252-253 F...

F

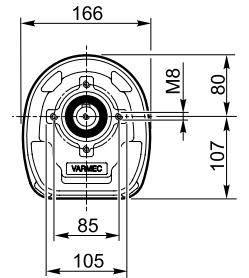
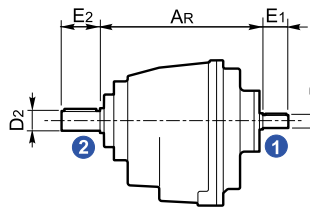
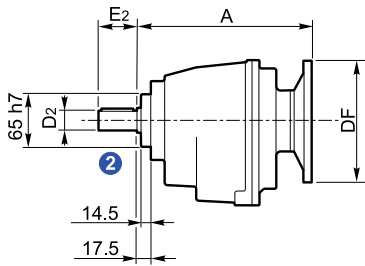


N.B.
F = Flangia integrale
F = Flange mount
F = Integriertem Flansch
F = Bride monobloc
F = Brida integral
F = Brida integral

RCV 252-253 N...

CV 252-253 N...

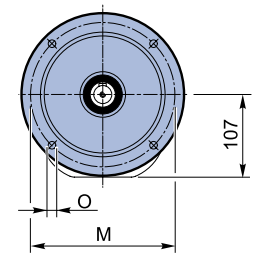
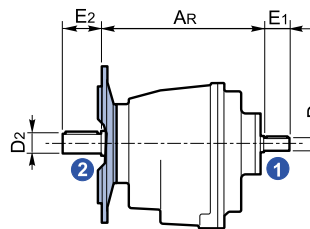
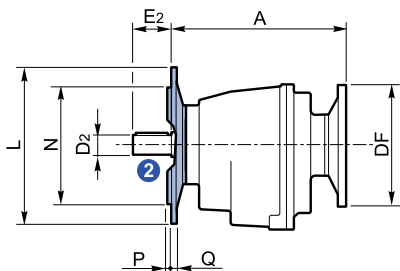
N



RCV 252-253 NF...

CV 252-253 NF...

NF



P - F

	RCV						CV		
	IEC	DF		A	NEMA	DF	A	AR	
		(B5)	(B14)						
252	63	140		169	56 C	165.1	177	162	
	71	160			140 TC	165.1	177		
	80	200	140						
	90	200	140						
	100	250	160	186.5					
112	250	160							
253	56	120	80	162.7	56 C	165.1	181.7	159.6	
	63	140	90						
	71	160	105						
		L	M	N h8	O	P	Q		
		NF140	140	115	95	9	3	10	
		NF160	160	130	110	11	3	10	
		NF200 - F200	200	165	130	11.5	3.5	10	

N - NF

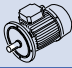
	RCV						CV	
	IEC	DF		A	NEMA	DF	A	AR
		(B5)	(B14)					
252	63	140		194	56	165.1	202	187
	71	160			140	165.1	202	
	80	200	140					
	90	200	140					
	100	250	160	211.5				
112	250	160						
253	63	140	90	187.7	56	165.1	206.7	184.6
	71	160	105					



Dati tecnici / Technical data / Technische Daten

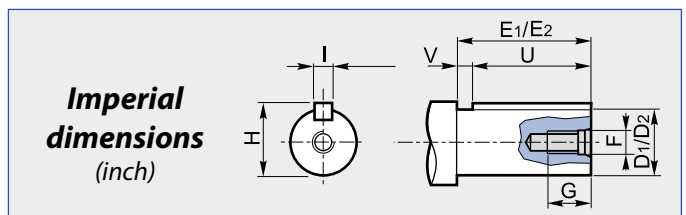
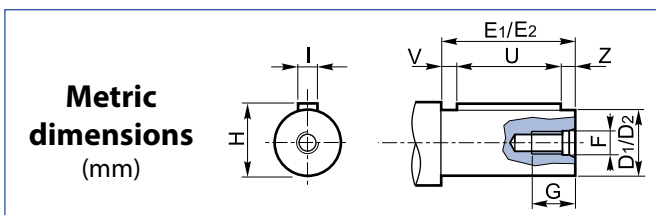
Caractéristiques techniques / Datos técnicos / Características técnicas

20

CV RCV	i	$n_1 = 2800 \text{ min}^{-1}$			$n_1 = 1400 \text{ min}^{-1}$			$n_1 = 900 \text{ min}^{-1}$					
		n_2 min ⁻¹	Mn_2 Nm	P_1 kW	n_2 min ⁻¹	Mn_2 Nm	P_1 kW	n_2 min ⁻¹	Mn_2 Nm	P_1 kW	IEC B5	IEC B14	NEMA
302	3.70	749	203	16.6	374	243	9.9	241	243	6.4	71 80 90 100 112 132	100 112 132	140 TC 180 TC
	4.56	614	215	14.4	307	258	8.6	197	258	5.6			
	5.11	548	210	12.6	274	251	7.5	176	252	4.8			
	6.22	450	211	10.4	225	253	6.2	145	253	4.0			
	6.93	404	211	9.3	202	252	5.6	130	252	3.6			
	7.51	373	206	8.4	186	246	5.0	120	246	3.2			
	7.78	360	218	8.6	180	261	5.1	116	261	3.3			
	9.14	306	241	8.1	153	288	4.8	98	289	3.1			
	10.18	275	247	7.4	138	296	4.4	88	297	2.9			
	11.43	245	254	6.8	122	305	4.1	79	304	2.6			
	12.62	222	233	5.6	111	279	3.4	71	279	2.2			
	15.37	182	246	4.9	91	295	2.9	59	295	1.9			
	17.11	164	253	4.5	82	303	2.7	53	302	1.7			
	19.21	146	259	4.1	73	310	2.5	46.9	310	1.6			
	24.19	116	239	3.0	58	285	1.8	37.2	285	1.2			
	29.45	95	251	2.6	47.5	300	1.6	30.6	300	1.0			
	32.80	85	257	2.4	42.7	308	1.4	27.4	308	0.92			
36.82	76	263	2.2	38.0	315	1.3	24.4	316	0.84				
303	41.20	68	258	2.0	34.0	310	1.2	21.8	308	0.76	63 71 80 90	90	56 C 140 TC
	46.20	61	264	1.8	30.3	316	1.1	19.5	316	0.69			
	54.00	52	242	1.4	25.9	290	0.85	16.7	290	0.54			
	65.80	42.6	253	1.2	21.3	304	0.73	13.7	304	0.47			
	73.60	38.2	260	1.1	19.1	310	0.67	12.3	310	0.43			
	82.20	34.1	265	1.0	17.0	317	0.61	10.9	318	0.39			
	99.30	28.2	243	0.77	14.1	292	0.46	9.1	291	0.30			
	120.90	23.2	256	0.67	11.6	306	0.40	7.4	306	0.26			
	134.70	20.8	261	0.61	10.4	314	0.37	6.7	313	0.24			
	151.10	18.5	268	0.56	9.3	320	0.33	6.0	320	0.21			
	189.20	14.8	249	0.42	7.4	299	0.25	4.8	298	0.16			
	230.30	12.2	267	0.37	6.1	320	0.22	3.9	319	0.14			
	256.50	10.9	279	0.34	5.5	334	0.21	3.5	335	0.13			
	287.90	9.7	288	0.32	4.9	346	0.19	3.1	345	0.12			

Dimensioni / Dimensions / Abmessungen

Dimensions / Dimensiones / Dimensões

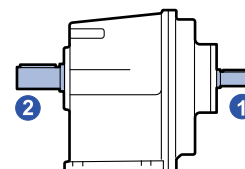


①	Albero entrata / Input shaft / Antriebswelle Arbre d'entrée / Eje de entrada / Eixo de entrada								
CV	D ₁ h6	E ₁	F	G	H	I	U	V	Z
302	24	50	M8	18	27	8	40	5	5
303	19	40	M6	15	21.5	6	30	5	5

①	Albero entrata / Input shaft / Antriebswelle Arbre d'entrée / Eje de entrada / Eixo de entrada							
CV	D ₁	E ₁	F	G	H	I	U	V
302	1.000	1.969	5/16-18	0.709	1.109	0.250	1.500	0.469
303	0.750	1.575	5/16-18	0.709	0.832	0.187	1.000	0.575

②	Albero uscita / Output shaft / Abtriebswelle Arbre de sortie / Eje de salida / Eixo de saída								
CV RCV	D ₂ h6	E ₂	F	G	H	I	U	V	Z
302 303	25	50	M8	18	28	8	40	5	5
	28	60	M8	18	31	8	50	5	5
	30	60	M10	22	33	8	50	5	5
	32	80	M10	22	35	10	70	5	5
	35	80	M10	22	38	10	70	5	5
	38	80	M10	22	41	10	70	5	5
40	80	M12	28	43	12	70	5	5	

②	Albero uscita / Output shaft / Abtriebswelle Arbre de sortie / Eje de salida / Eixo de saída							
CV RCV	D ₂	E ₂	F	G	H	I	U	V
302 303	1.187	2.362	3/8-16	0.906	1.299	0.250	1.750	0.612



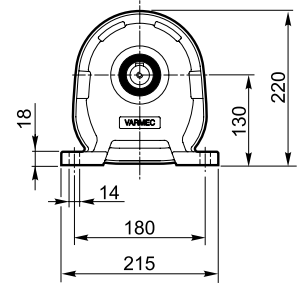
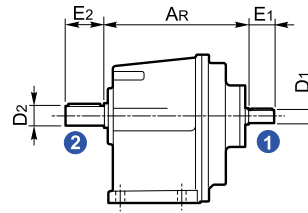
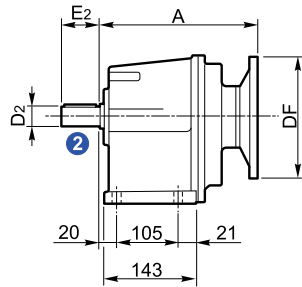
A richiesta / On request / Auf Anfrage / Sur demande / Bajo demanda / Sob consulta



RCV 302-303 P...

CV 302-303 P...

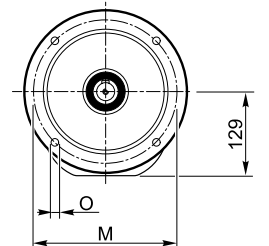
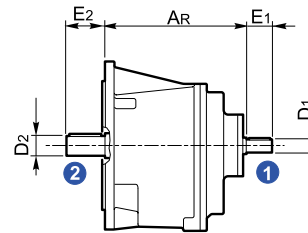
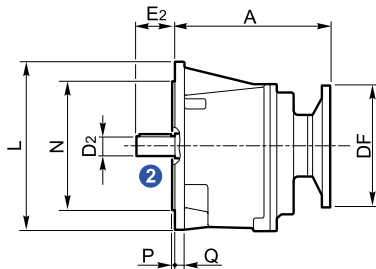
P



RCV 302-303 F...

CV 302-303 F...

F

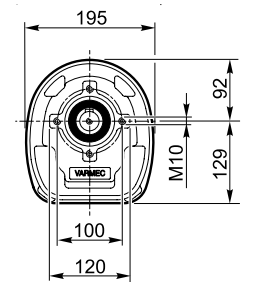
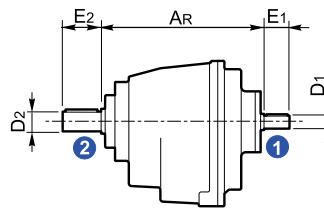
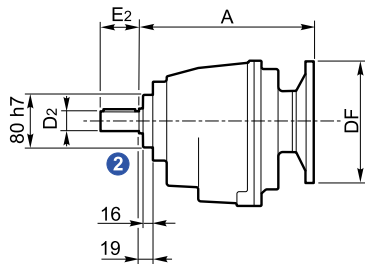


N.B.
F = Flangia integrale
F = Flange mount
F = Integriertem Flansch
F = Bride monobloc
F = Brida integral
F = Brida integral

RCV 302-303 N...

CV 302-303 N...

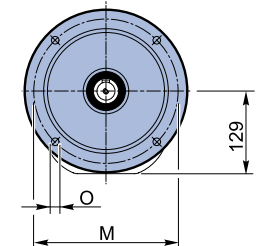
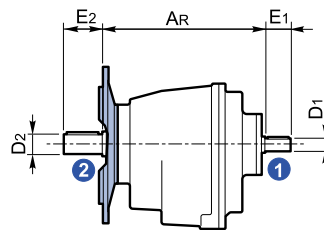
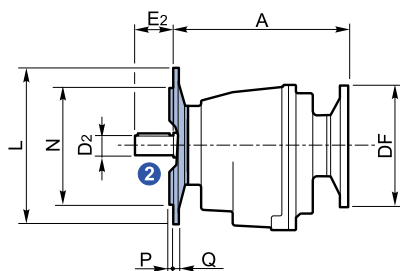
N



RCV 302-303 NF...

CV 302-303 NF...

NF



P - F

N - NF

	RCV						CV
	IEC	DF		A	NEMA	DF	A
		(B5)	(B14)				
302	71	160		224	140 TC	165.1	234
	80	200			180 TC	228.6	240
	90	200					
	100	250	160				219
	112	250	160				
	132	300	200	253			
303	63	140		221	56 C	165.1	229
	71	160			140 TC	165.1	229
	80	200					214
	90	200	140				

	RCV						CV
	IEC	DF		A	NEMA	DF	A
		(B5)	(B14)				
302	71	160		249	140	165.1	259
	80	200			180	228.6	265
	90	200					
	100	250	160				244
	112	250	160				
	132	300	200	278			
303	63	140		246	56	165.1	254
	71	160			140	165.1	254
	80	200					239
	90	200	140				

	L	M	N h8	O	P	Q
NF160	160	130	110	11	3.5	11
NF200	200	165	130	13	3.5	11

	L	M	N h8	O	P	Q
NF250	250	215	180	14	4	11
F250	250	215	180	14	4	13



Dati tecnici / Technical data / Technische Daten

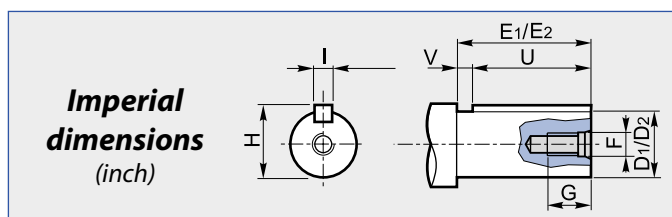
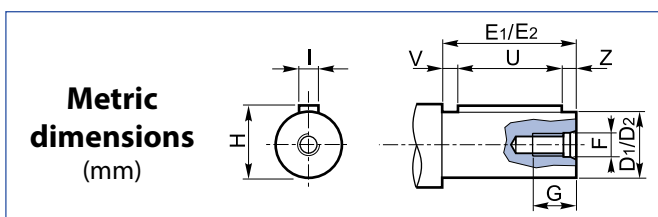
Caractéristiques techniques / Datos técnicos / Características técnicas

20

CV RCV	i	n ₁ = 2800 min ⁻¹			n ₁ = 1400 min ⁻¹			n ₁ = 900 min ⁻¹			 IEC B5 IEC B14 NEMA		
		n ₂ min ⁻¹	Mn ₂ Nm	P ₁ kW	n ₂ min ⁻¹	Mn ₂ Nm	P ₁ kW	n ₂ min ⁻¹	Mn ₂ Nm	P ₁ kW			
302A	3.78	740.3	129	10.43	370.1	155	6.26	237.9	155	4.02	71 80 90 100 112	100 112 132	56 C 140 TC
	4.40	635.7	148	10.23	317.9	177	6.14	204.3	177	3.94			
	5.20	538.0	166	9.73	269.0	199	5.84	172.9	199	3.75			
	6.27	446.5	176	8.56	223.3	211	5.14	143.5	211	3.30			
	7.76	360.6	189	7.44	180.3	227	4.46	115.9	227	2.87			
	8.75	320.1	201	7.01	160.1	241	4.21	102.9	241	2.71			
	10.18	274.9	212	6.35	137.5	254	3.81	88.4	254	2.45			
	12.03	232.7	221	5.60	116.3	265	3.36	74.8	265	2.16			
	14.50	193.1	235	4.95	96.6	282	2.97	62.1	282	1.91			
	17.95	156.0	243	4.13	78.0	291	2.48	50.1	291	1.59			
	19.58	143.0	259	4.04	71.5	311	2.43	46.0	311	1.56			
	22.80	122.8	278	3.72	61.4	333	2.23	39.5	333	1.43			
	26.94	104.0	291	3.30	52.0	349	1.98	33.4	349	1.27			
	32.45	86.3	281	2.64	43.1	337	1.59	27.7	337	1.02			
	40.18	69.7	250	1.90	34.8	300	1.14	22.4	300	0.73			
	44.06	63.6	255	1.77	31.8	306	1.06	20.4	306	0.68			
	46.59	60.1	264	1.73	30.0	317	1.04	19.3	317	0.67			
	53.08	52.7	287	1.65	26.4	344	0.99	17.0	344	0.64			
57.69	48.5	249	1.32	24.3	299	0.79	15.6	299	0.51				
65.72	42.6	248	1.15	21.3	298	0.69	13.7	298	0.45				
303A	64.91	43.1	308	1.49	21.6	369	0.90	13.9	369	0.58	63 71 80 90	71 80 90	56 C 140 TC
	75.58	37.0	311	1.30	18.5	373	0.78	11.9	373	0.50			
	89.31	31.4	306	1.08	15.7	367	0.65	10.1	367	0.42			
	107.61	26.0	301	0.88	13.0	361	0.53	8.4	361	0.34			
	125.53	22.3	298	0.75	11.2	357	0.45	7.2	357	0.29			
	133.23	21.0	267	0.63	10.5	320	0.38	6.8	320	0.24			
	146.18	19.2	293	0.63	9.6	351	0.38	6.2	351	0.24			
	172.72	16.2	291	0.53	8.1	349	0.32	5.2	349	0.20			
	181.40	15.4	287	0.50	7.7	344	0.30	5.0	344	0.19			
	208.12	13.5	307	0.46	6.7	368	0.28	4.3	368	0.18			
	249.59	11.2	316	0.40	5.6	379	0.24	3.6	379	0.15			
	300.74	9.3	317	0.33	4.7	380	0.20	3.0	380	0.13			
	372.35	7.5	275	0.23	3.8	330	0.14	2.4	330	0.09			

Dimensioni / Dimensions / Abmessungen

Dimensions / Dimensiones / Dimensões

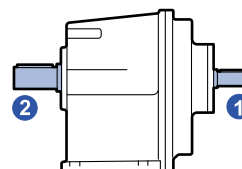


①	Albero entrata / Input shaft / Antriebswelle Arbre d'entrée / Eje de entrada / Eixo de entrada									
CV	D ₁ h6	E ₁	F	G	H	I	U	V	Z	
302A	24 (19*)	50 (40)*	M8(M6)	18 (15)	27 (21.5)	8 (6)	40 (30)	5 (5)	5 (5)	
303A	19	40	M6	15	21.5	6	30	5	5	

①	Albero entrata / Input shaft / Antriebswelle Arbre d'entrée / Eje de entrada / Eixo de entrada							
CV	D ₁	E ₁	F	G	H	I	U	V
302A	1.000	1.969	5/16-18	0.709	1.109	0.250	1.500	0.469
303A	0.750	1.575	5/16-18	0.709	0.832	0.187	1.000	0.575

②	Albero uscita / Output shaft / Abtriebswelle Arbre de sortie / Eje de salida / Eixo de saída									
CV RCV	D ₂ h6	E ₂	F	G	H	I	U	V	Z	
302A 303A	25	50	M8	18	28	8	40	5	5	
	28	60	M8	18	31	8	50	5	5	
	30	60	M10	22	33	8	50	5	5	
	32	80	M10	22	35	10	70	5	5	
	35	80	M10	22	38	10	70	5	5	

②	Albero uscita / Output shaft / Abtriebswelle Arbre de sortie / Eje de salida / Eixo de saída							
CV RCV	D ₂	E ₂	F	G	H	I	U	V
302A 303A	1.187	2.362	3/8-16	0.906	1.299	0.250	1.750	0.612



(*) Consultare il nostro servizio tecnico / Please consult our technical service department /
 Sie bitte Rücksprache mit unserem technischen Büro / Veuillez nous consulter /
 Consultar nuestro servicio técnico / Consulta o nosso serviço técnico

A richiesta / On request / Auf Anfrage / Sur demande / Bajo demanda / Sob consulta



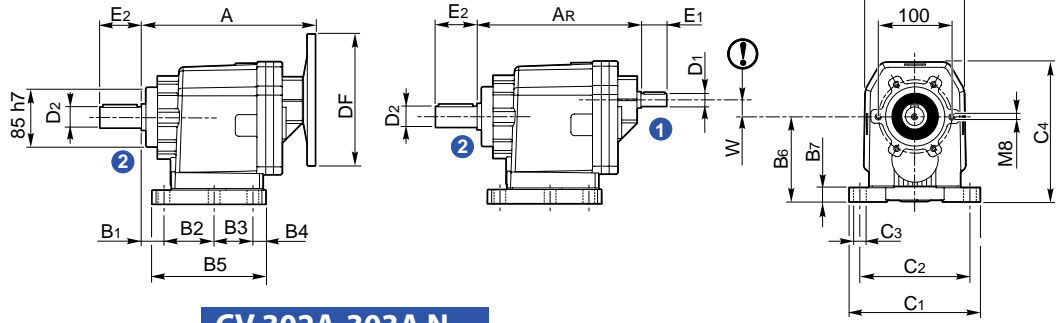
Dimensioni / Dimensions / Abmessungen Dimensions/ Dimensiones / Dimensões

21

RCV 302A-303A P-B...

CV 302A-303A P B...

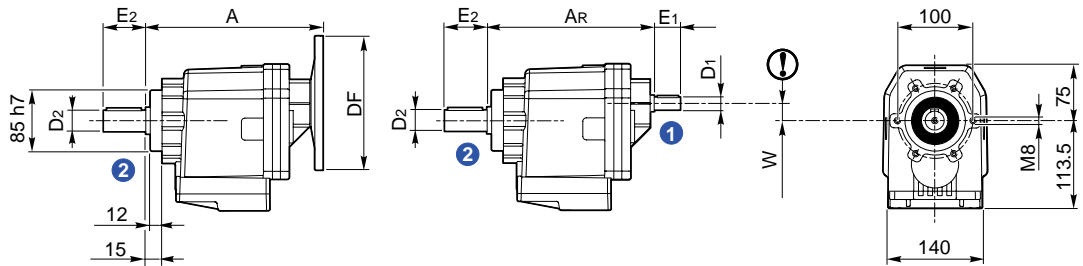
P-B



RCV 302A-303A N...

CV 302A-303A N...

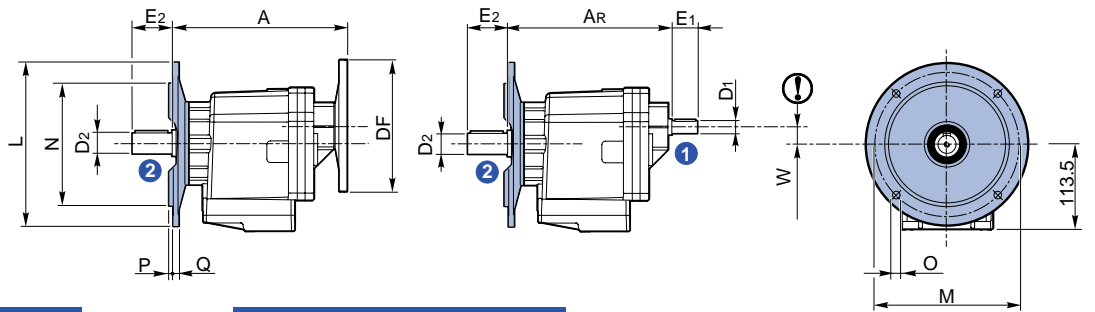
N



RCV 302A-303A NF...

CV 302A-303A NF...

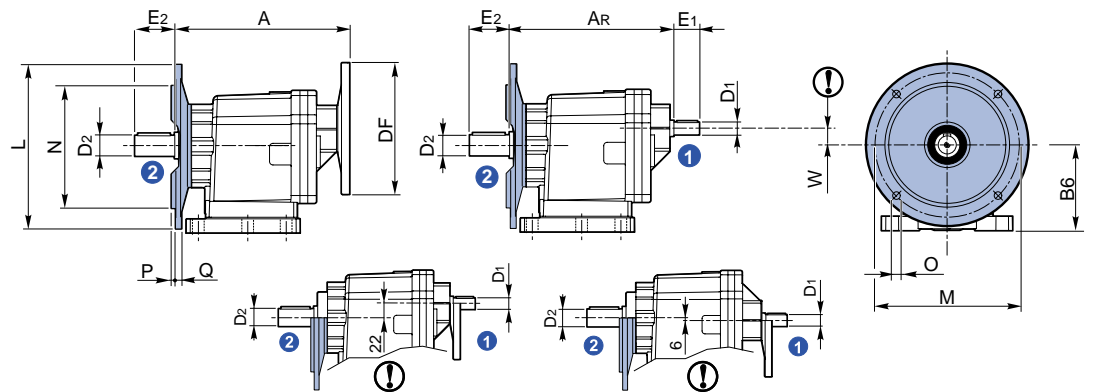
NF



RCV 302A-303A PF-BF...

CV 302A-303A PF-BF...

PF-BF



	RCV					CV			
	IEC	DF		A	NEMA	DF	A	AR	
		(B5)	(B14)						
302A	63	140		235	56 C	165.1	242	247.5 (228)*	
	71	160	105	235	140 TC	165.1	242		
	80	200	120	235	180 TC	228.6	268		
	90	200	140	235.3					
	100	250	160	235.3					
	112	250	160	252.5					
303A	63	140		247	56 C	165.1	254	242.5	
	71	160	105		140 TC	165.1	254		
	80	200	120						
	90	200	140						

RCV - CV		B1	B2	B3	B4	B5	B6	B7	C1	C2	C3	C4	W
302A	P	20	105	44.5	17	184	130	20	210	180	14	202	6
303A	B	18	70	60	39	183	110	20	186	160	11	185	22

	L	M	N hs	O	P	Q
NF250 - PF250	250	215	180	14	4	14
NF200 - PF200 - BF200	200	165	130	11.5	3.5	12
NF160 - PF160 - BF160	160	130	110	9.5	3	12

(* Consultare il nostro servizio tecnico / Please consult our technical service department / Sie bitte Rücksprache mit unserem technischen Büro / Veuillez nous consulter / Consultar nuestro servicio técnico / Consulta o nosso serviço técnico)



Dati tecnici / Technical data / Technische Daten

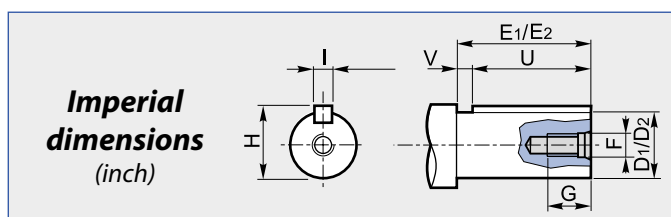
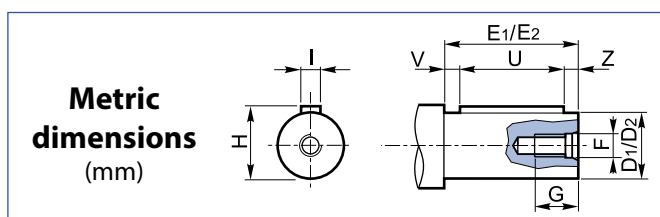
Caractéristiques techniques / Datos técnicos / Características técnicas

20

CV RCV	i	n ₁ = 2800 min ⁻¹			n ₁ = 1400 min ⁻¹			n ₁ = 900 min ⁻¹					
		n ₂ min ⁻¹	Mn ₂ Nm	P ₁ kW	n ₂ min ⁻¹	Mn ₂ Nm	P ₁ kW	n ₂ min ⁻¹	Mn ₂ Nm	P ₁ kW	IEC B5	IEC B14	NEMA
352	3.74	749	262	21	374	314	12.8	241	313	8.2	71 80 90 100 112 132	100 112 132	140 TC 180 TC
	4.56	614	277	18.6	307	332	11.1	197	332	7.1			
	5.11	548	289	17.3	274	346	10.3	176	345	6.6			
	6.22	450	304	14.9	225	364	8.9	145	364	5.7			
	6.93	404	312	13.8	202	374	8.2	130	374	5.3			
	7.51	373	294	12.0	186	352	7.2	120	352	4.6			
	7.78	360	321	12.6	180	384	7.5	116	384	4.8			
	9.14	306	310	10.4	153	370	6.2	98	371	4.0			
	10.18	275	318	9.5	138	381	5.7	88	381	3.7			
	11.43	245	326	8.7	122	391	5.2	79	391	3.4			
	12.62	222	300	7.3	111	360	4.4	71	360	2.8			
	15.37	182	316	6.3	91	379	3.8	59	378	2.4			
	17.11	164	324	5.8	82	388	3.5	53	388	2.2			
	19.21	146	333	5.3	73	399	3.2	46.9	399	2.0			
	24.19	116	308	3.9	58	369	2.3	37.2	368	1.5			
	29.45	95	325	3.4	47.5	390	2.0	30.6	389	1.3			
	32.80	85	330	3.1	42.7	396	1.8	27.4	397	1.2			
36.82	76	338	2.8	38.0	403	1.7	24.4	405	1.1				
353	41.20	68	332	2.5	34.0	396	1.5	21.8	397	0.98	63 71 80 90	90	56 C 140 TC
	46.20	61	339	2.3	30.3	406	1.4	19.5	405	0.89			
	54.00	52	311	1.8	25.9	372	1.1	16.7	372	0.70			
	65.80	42.6	326	1.6	21.3	391	0.94	13.7	391	0.60			
	73.60	38.2	333	1.4	19.1	398	0.86	12.3	400	0.55			
	82.20	34.1	341	1.3	17.0	408	0.78	10.9	408	0.50			
	99.30	28.2	314	1.0	14.1	377	0.60	9.1	375	0.38			
	120.90	23.2	329	0.86	11.6	393	0.51	7.4	392	0.33			
	134.70	20.8	336	0.79	10.4	400	0.47	6.7	401	0.30			
	151.10	18.5	344	0.72	9.3	411	0.43	6.0	410	0.28			
	189.20	14.8	317	0.53	7.4	383	0.32	4.8	381	0.20			
	230.30	12.2	342	0.47	6.1	408	0.28	3.9	408	0.18			
	256.50	10.9	357	0.44	5.5	428	0.26	3.5	429	0.17			
	287.90	9.7	369	0.40	4.9	440	0.24	3.1	442	0.16			

Dimensioni / Dimensions / Abmessungen

Dimensions / Dimensiones / Dimensões

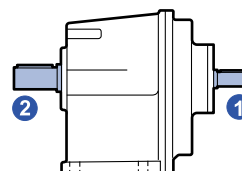


1	Albero entrata / Input shaft / Antriebswelle Arbre d'entrée / Eje de entrada / Eixo de entrada								
CV RCV	D ₁ h6	E ₁	F	G	H	I	U	V	Z
352	24	50	M8	18	27	8	40	5	5
353	19	40	M6	15	21.5	6	30	5	5

1	Albero entrata / Input shaft / Antriebswelle Arbre d'entrée / Eje de entrada / Eixo de entrada								
CV	D ₁	E ₁	F	G	H	I	U	V	
352	1.000	1.969	5/16-18	0.709	1.109	0.250	1.500	0.469	
353	0.750	1.575	5/16-18	0.709	0.832	0.187	1.000	0.575	

2	Albero uscita / Output shaft / Abtriebswelle Arbre de sortie / Eje de salida / Eixo de saída								
CV RCV	D ₂ h6	E ₂	F	G	H	I	U	V	Z
352 353	28	60	M8	18	31	8	50	5	5
	30	60	M10	22	33	8	50	5	5
	32	80	M10	22	35	10	70	5	5
	35	80	M10	22	38	10	70	5	5
	38	80	M10	22	41	10	70	5	5
	40	80	M12	28	43	12	70	5	5

2	Albero uscita / Output shaft / Abtriebswelle Arbre de sortie / Eje de salida / Eixo de saída								
CV RCV	D ₂	E ₂	F	G	H	I	U	V	
352 353	1.375	3.150	3/8-16	0.906	1.513	0.312	2.500	0.650	



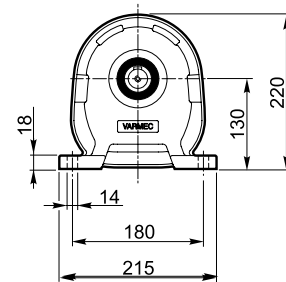
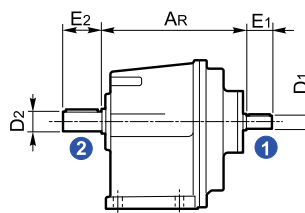
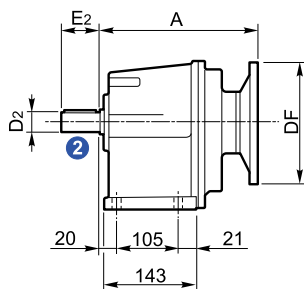
A richiesta / On request / Auf Anfrage / Sur demande / Bajo demanda / Sob consulta



RCV 352-353 P...

CV 352-353 P...

P

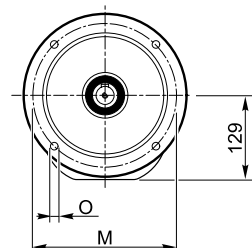
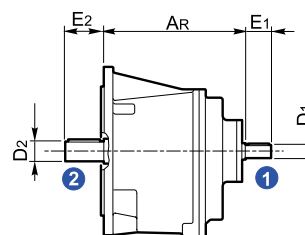
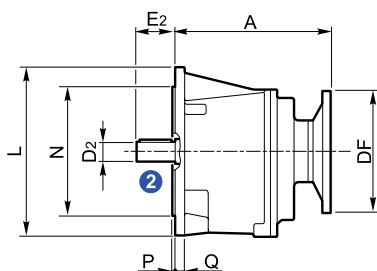


RCV 352-353 F...

CV 352-353 F...

F

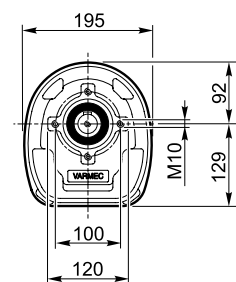
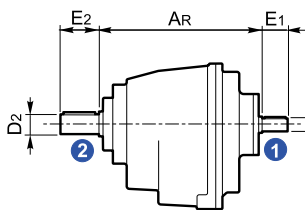
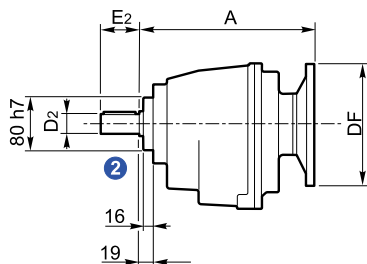
N.B.
 F = Flangia integrale
 F = Flange mount
 F = Integriertem Flansch
 F = Bride monobloc
 F = Brida integral
 F = Brida integral



RCV 352-353 N...

CV 352-353 N...

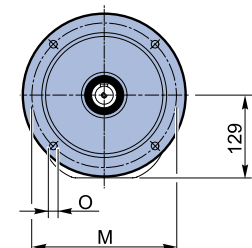
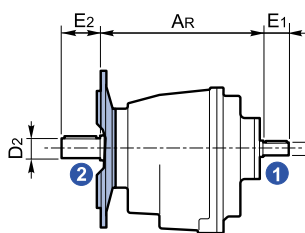
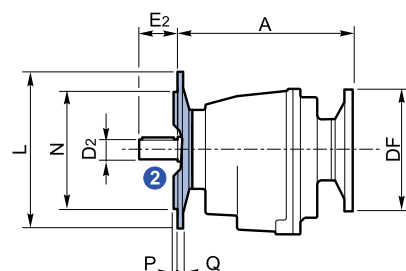
N



RCV 352-353 NF...

CV 352-353 NF...

NF



P - F

	RCV						CV	
	IEC	DF		A	NEMA	DF	A	AR
		(B5)	(B14)					
352	71	160		224	140 TC	165.1	234	219
	80	200			180 TC	228.6	240	
	90	200						
	100	250	160					
	112	250	160					
	132	300	200	253				
353	63	140		221	56 C	165.1	229	214
	71	160			140 TC	165.1	229	
	80	200						
	90	200	140					

N - NF

	RCV						CV	
	IEC	DF		A	NEMA	DF	A	AR
		(B5)	(B14)					
352	71	160		249	140	165.1	259	244
	80	200			180	228.6	265	
	90	200						
	100	250	160					
	112	250	160					
	132	300	200		278			
353	63	140		246	56	165.1	254	239
	71	160			140	165.1	254	
	80	200						
	90	200	140					

	L	M	N h8	O	P	Q
NF160	160	130	110	11	3.5	11
NF200	200	165	130	13	3.5	11

	L	M	N h8	O	P	Q
NF250	250	215	180	14	4	11
F250	250	215	180	14	4	13



Dati tecnici / Technical data / Technische Daten

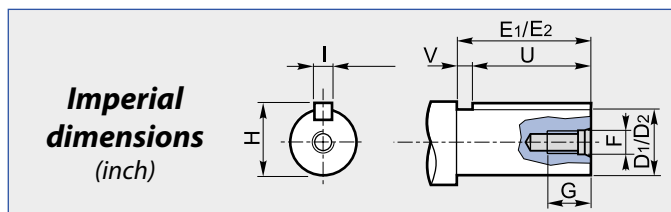
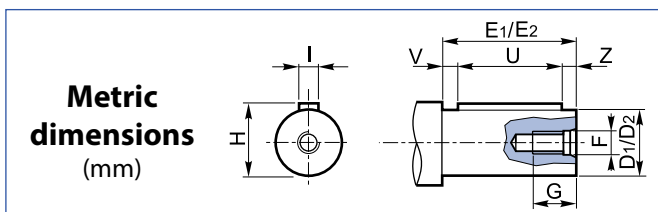
Caractéristiques techniques / Datos técnicos / Características técnicas

20

CV RCV	i	n ₁ = 2800 min ⁻¹			n ₁ = 1400 min ⁻¹			n ₁ = 900 min ⁻¹			 IEC B5 IEC B14 NEMA		
		n ₂ min ⁻¹	Mn ₂ Nm	P ₁ kW	n ₂ min ⁻¹	Mn ₂ Nm	P ₁ kW	n ₂ min ⁻¹	Mn ₂ Nm	P ₁ kW			
452	4.42	633	479	33	317	574	19.8	204	574	12.7	80 90 100 112 132	132	140 TC 180 TC 210 TC
	4.89	573	478	30	286	572	17.9	184	572	11.5			
	5.43	516	479	27	258	573	16.1	166	573	10.4			
	6.07	461	477	24	231	571	14.4	148	571	9.2			
	8.14	344	519	19.5	172	621	11.7	111	622	7.5			
	9.00	311	534	18.1	156	640	10.9	100	640	7.0			
	10.00	280	550	16.8	140	659	10.1	90	659	6.5			
	11.18	250	552	15.1	125	662	9.0	81	662	5.8			
	12.89	217	529	12.5	109	634	7.5	70	633	4.8			
	14.25	196	545	11.7	98	652	7.0	63	653	4.5			
	15.83	177	560	10.8	88	671	6.5	57	671	4.2			
	17.70	158	563	9.7	79	674	5.8	51	673	3.7			
	19.99	140	539	8.2	70	646	4.9	45.0	645	3.2			
	22.09	127	557	7.7	63	667	4.6	40.7	666	3.0			
	24.55	114	570	7.1	57	683	4.2	36.7	683	2.7			
	27.45	102	571	6.4	51	683	3.8	32.8	684	2.4			
	30.93	91	587	5.8	45.3	702	3.5	29.1	702	2.2			
	31.20	90	507	5.0	44.9	607	3.0	28.8	607	1.9			
	34.67	81	563	5.0	40.4	674	3.0	26.0	675	1.9			
	38.76	72	461	3.6	36.1	553	2.2	23.2	551	1.4			
43.68	64	520	3.6	32.1	623	2.2	20.6	621	1.4				
453	31.10	90	544	5.5	45.0	653	3.3	28.9	651	2.1	71 80 90 100 112	100 112	140 TC 180 TC
	34.40	81	559	5.1	40.7	669	3.1	26.2	669	2.0			
	38.20	73	575	4.7	36.7	688	2.8	23.6	687	1.8			
	42.70	66	575	4.2	32.8	688	2.5	21.1	689	1.6			
	45.70	61	547	3.8	30.6	656	2.3	19.7	656	1.5			
	50.50	55	562	3.5	27.7	674	2.1	17.8	675	1.4			
	56.10	49.9	576	3.2	25.0	692	1.9	16.0	690	1.2			
	62.70	44.7	577	2.9	22.3	694	1.7	14.4	691	1.1			
	76.80	36.5	551	2.3	18.2	660	1.4	11.7	657	0.87			
	84.90	33.0	566	2.1	16.5	676	1.3	10.6	676	0.81			
	94.30	29.7	581	1.9	14.8	698	1.2	9.5	696	0.75			
	105.50	26.5	580	1.7	13.3	693	1.0	8.5	695	0.67			
	123.81	22.6	610	1.5	11.3	730	0.90	7.3	730	0.58			
	147.20	19.0	554	1.2	9.5	661	0.71	6.1	666	0.46			
	162.70	17.2	571	1.1	8.6	679	0.66	5.5	681	0.42			
	180.70	15.5	594	1.0	7.7	708	0.62	5.0	711	0.40			
	202.10	13.9	601	0.94	6.9	716	0.56	4.5	716	0.36			
	227.70	12.3	626	0.87	6.1	749	0.52	4.0	750	0.33			

Dimensioni / Dimensions / Abmessungen

Dimensions / Dimensiones / Dimensões

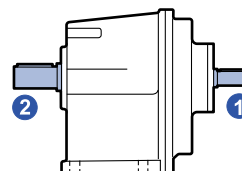


1	Albero entrata / Input shaft / Antriebswelle Arbre d'entrée / Eje de entrada / Eixo de entrada									
CV RCV	D ₁ h6	E ₁	F	G	H	I	U	V	Z	
452	28	60	M10	20	31	8	50	5	5	
453	24	50	M8	18	27	8	40	5	5	

1	Albero entrata / Input shaft / Antriebswelle Arbre d'entrée / Eje de entrada / Eixo de entrada									
CV RCV	D ₁	E ₁	F	G	H	I	U	V	Z	
452	1.125	2.362	5/16-18	0.709	1.236	0.250	1.750	0.612		
453	1.000	1.969	5/16-18	0.709	1.109	0.250	1.500	0.469		

2	Albero uscita / Output shaft / Abtriebswelle Arbre de sortie / Eje de salida / Eixo de saída									
CV RCV	D ₂ h6	E ₂	F	G	H	I	U	V	Z	
452 453	38	80	M10	22	41	10	70	5	5	
	40	90	M12	33	43	12	80	5	5	
	42	90	M12	33	45	12	80	5	5	
	45	90	M12	33	48.5	14	70	10	10	
	48	90	M12	33	51.5	14	70	10	10	
	50	100	M16	45	53.5	14	90	5	5	

2	Albero uscita / Output shaft / Abtriebswelle Arbre de sortie / Eje de salida / Eixo de saída									
CV RCV	D ₂	E ₂	F	G	H	I	U	V	Z	
452 453	1.750	3.543	1/2-13	1.299	1.917	0.375	3.000	0.543		



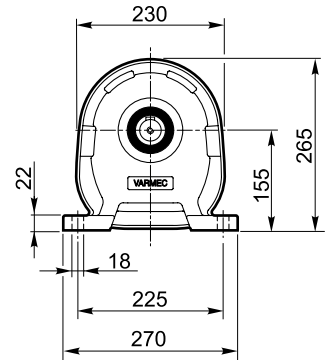
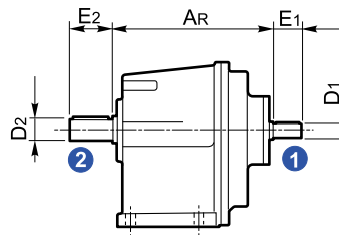
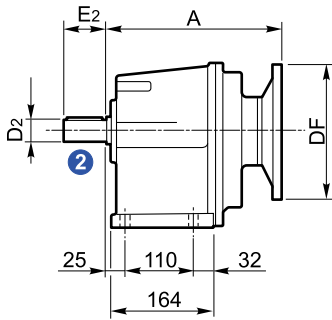
A richiesta / On request / Auf Anfrage / Sur demande / Bajo demanda / Sob consulta



RCV 452-453 P...

CV 452-453 P...

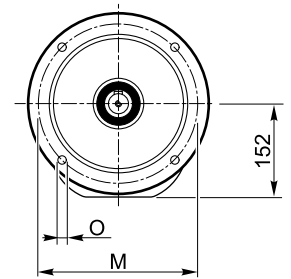
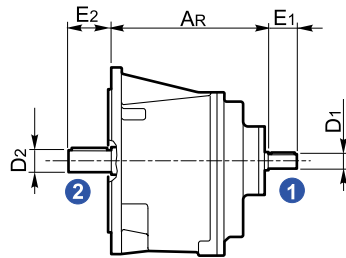
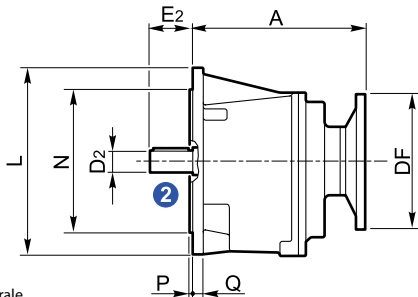
P



RCV 452-453 F...

CV 452-453 F...

F



N.B.
F = Flangia integrale
F = Flange mount
F = Integriertem Flansch
F = Bride monobloc
F = Brida integral
F = Brida integral

	RCV						CV	
	IEC	DF		A	NEMA	DF	A	AR
		(B5)	(B14)					
452	80	200		250	140 TC	165.1	266	245
	90	200			180 TC	228.6	272	
	100	250			210 TC	228.6	272	
	112	250						
	132	300	200	265				
453	71	160		260	140 TC	165.1	270	255
	80	200			180 TC	228.6	276	
	90	200						
	100	250	160					
	112	250	160					

	L	M	N h8	O	P	Q
F300	300	265	230	14	5	17



Dati tecnici / Technical data / Technische Daten

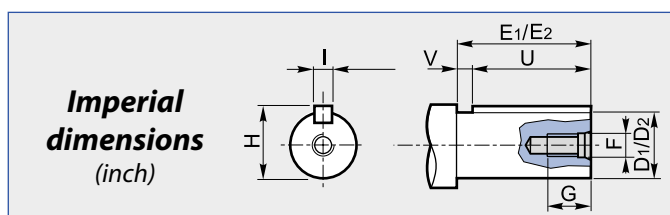
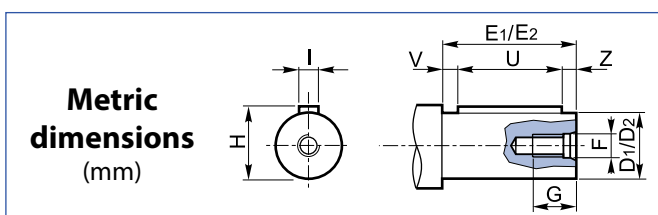
Caractéristiques techniques / Datos técnicos / Características técnicas

20

CV RCV	i	n ₁ = 2800 min ⁻¹			n ₁ = 1400 min ⁻¹			n ₁ = 900 min ⁻¹								
		n ₂ min ⁻¹	Mn ₂ Nm	P ₁ kW	n ₂ min ⁻¹	Mn ₂ Nm	P ₁ kW	n ₂ min ⁻¹	Mn ₂ Nm	P ₁ kW	IEC B5	IEC B14	NEMA			
552	2.26	1239	378	51	619	454	30.6	398	454	19.7	90 100 112 132 160 180	132	180 TC 210 TC 250 TC 280 TC			
	2.78	1007	459	50	504	550	30.2	324	550	19.4						
	3.17	883	467	45	442	560	27.0	284	560	17.3						
	3.68	761	508	42	380	608	25.2	245	608	16.2						
	4.16	673	550	40	337	660	24.2	216	660	15.6						
	4.57	613	611	41	306	732	24	197	732	15.7						
	5.50	509	660	37	255	790	22	164	790	14.1						
	6.03	464	673	34	232	805	20	149	805	13.1						
	7.39	379	728	30	189	872	18	122	872	11.6						
	8.39	334	766	28	167	917	16.7	107	917	10.7						
	9.49	295	786	25	148	941	15.1	95	942	9.7						
	11.00	255	892	25	127	1070	14.9	82	1070	9.5						
	12.07	232	837	21	116	1002	12.7	75	1002	8.2						
	14.19	197	959	21	99	1150	12.4	63	1150	8.0						
	15.56	180	901	17.7	90	1080	10.6	58	1080	6.8						
	19.06	147	960	15.4	73	1149	9.2	47.2	1150	5.9						
	22.74	123	984	13.2	62	1180	7.9	39.6	1180	5.1						
	24.94	112	999	12.2	56	1197	7.3	36.1	1197	4.7						
	30.55	92	1009	10.1	45.8	1208	6	29.5	1208	3.9						
	35.01	80	1003	8.7	40.0	1203	5.2	25.7	1203	3.4						
38.40	73	998	7.9	36.5	1195	4.8	23.4	1197	3.1							
47.03	60	942	6.2	29.8	1128	3.7	19.1	1129	2.4							
53.46	52	839	4.8	26.2	1005	2.9	16.8	1003	1.8							
65.48	42.8	779	3.6	21.4	934	2.2	13.7	931	1.4							
553	70.22	39.9	926	4.2	19.9	1110	2.5	12.8	1112	1.6	90 100 112 132 160	132	180 TC 210 TC			
	88.88	31.5	986	3.5	15.8	1180	2.1	10.1	1180	1.3						
	108.86	25.7	919	2.7	12.9	1101	1.6	8.3	1103	1.0						
	118.46	23.6	1000	2.7	11.8	1198	1.6	7.6	1200	1.0						
	125.58	42.8	927	4.5	11.1	1112	1.4	7.2	1112	0.90						
	145.09	19.3	917	2.0	9.7	1101	1.2	6.2	1099	0.77						
	170.18	42.8	987	4.8	8.2	1184	1.1	5.3	1184	0.71						
	183.64	15.2	969	1.7	7.6	1161	1	4.9	1156	0.64						
	224.93	12.4	953	1.3	6.2	1138	0.8	4	1139	0.51						
	259.37	10.8	959	1.2	5.4	1148	0.7	3.5	1148	0.45						
	317.70	8.8	1004	1.0	4.4	1205	0.6	2.8	1203	0.38				90 100 112	- -	140 TC 180 TC 210 TC
	80-90	-	-	-	-	-	-	-	-	-				-	-	-
100-112	-	-	-	-	-	-	-	-	-	-	-	-				

Dimensioni / Dimensions / Abmessungen

Dimensions / Dimensiones / Dimensões

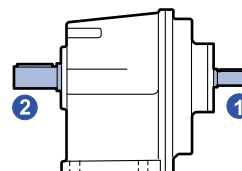


①	Albero entrata / Input shaft / Antriebswelle Arbre d'entrée / Eje de entrada / Eixo de entrada									
CV RCV	D ₁ h6	E ₁	F	G	H	I	U	V	Z	
552	38	80	M12	25	41	10	70	5	5	
553	28	60	M10	18	27	8	40	5	5	

①	Albero entrata / Input shaft / Antriebswelle Arbre d'entrée / Eje de entrada / Eixo de entrada									
CV RCV	D ₁	E ₁	F	G	H	I	U	V	Z	
552	1.500	3.150	3/8-16	0.906	1.664	0.375	2.750	0.400		
553	1.125	2.362	5/16-18	0.709	1.236	0.250	1.750	0.612		

②	Albero uscita / Output shaft / Abtriebswelle Arbre de sortie / Eje de salida / Eixo de saída									
CV RCV	D ₂ h6	E ₂	F	G	H	I	U	V	Z	
552 553	40	80	M12	33	43	12	70	5	5	
	45	90	M12	33	48.5	14	70	10	10	
	48	100	M12	33	51.5	14	90	5	5	
	50	100	M16	45	53.5	14	90	5	5	
	55	110	M16	45	59	16	90	10	10	
	60	120	M20	50	64	18	100	10	10	

②	Albero uscita / Output shaft / Abtriebswelle Arbre de sortie / Eje de salida / Eixo de saída									
CV RCV	D ₂	E ₂	F	G	H	I	U	V	Z	
552 553	2.187	4.330	5/8-11	1.772	2.409	0.500	3.250	1.081		



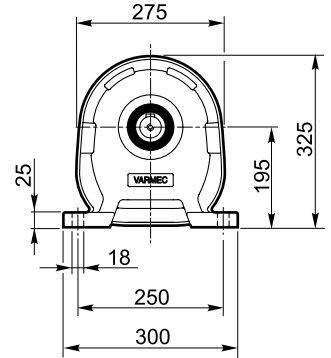
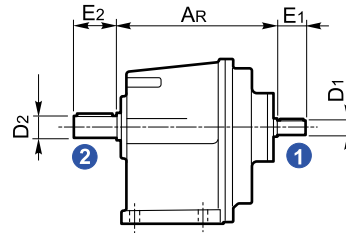
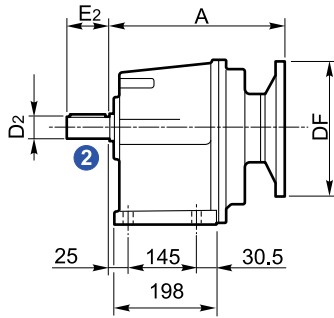
A richiesta / On request / Auf Anfrage / Sur demande / Bajo demanda / Sob consulta



RCV 552-553 P...

CV 552-553 P...

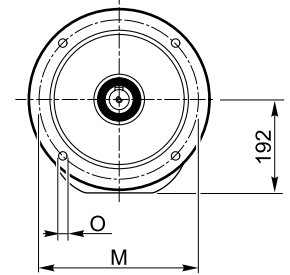
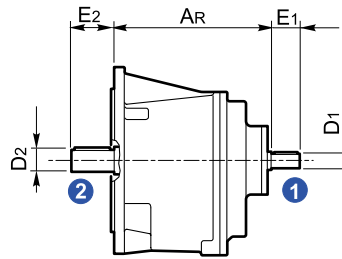
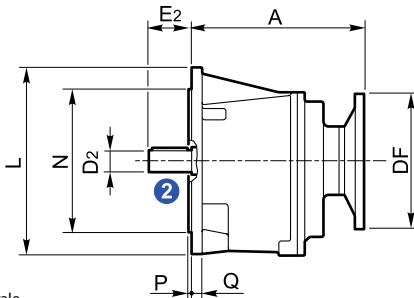
P



RCV 552-553 F...

CV 552-553 F...

F



N.B.
 F = Flangia integrale
 F = Flange mount
 F = Integriertem Flansch
 F = Bride monobloc
 F = Brida integral
 F = Brida integral

	RCV						CV	
	IEC	DF		A	NEMA	DF	A	AR
		(B5)	(B14)					
552	90	200			180 TC	228.6	305	315
	100	250		283	210 TC	228.6	305	
	112	250			250 TC	228.6	331	
	132	300	200	298	280 TC	285.8	347	
	160	350		340				
553	80	200			140 TC	165.1	325	305
	90	200		309	180 TC	228.6	331	
	100	250			210 TC	228.6	331	
	112	250						
	132	300	200	324				

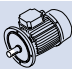
	L	M	N _{h8}	O	P	Q
F300	300	265	230	14	5	18



Dati tecnici / Technical data / Technische Daten

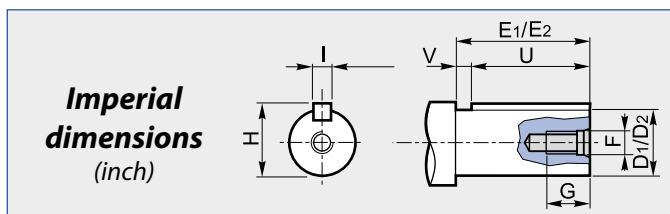
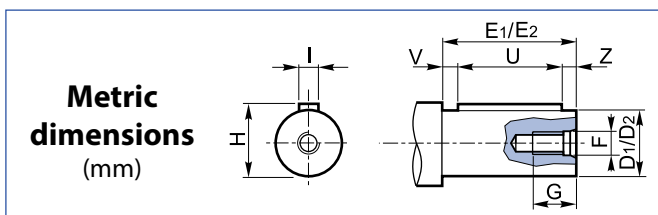
Caractéristiques techniques / Datos técnicos / Características técnicas

20

CV RCV	i	n ₁ = 2800 min ⁻¹			n ₁ = 1400 min ⁻¹			n ₁ = 900 min ⁻¹					
		n ₂ min ⁻¹	Mn ₂ Nm	P ₁ kW	n ₂ min ⁻¹	Mn ₂ Nm	P ₁ kW	n ₂ min ⁻¹	Mn ₂ Nm	P ₁ kW	IEC B5	IEC B14	NEMA
582	4.64	603	1178	78	302	1413	47	194	1413	30	90 100 112 132 160 180	132	180 TC 210 TC 250 TC 280 TC
	5.04	556	1226	74	278	1471	45	179	1471	29			
	6.03	464	1271	64	232	1525	39	149	1525	25			
	7.38	379	1336	55	190	1603	33	122	1603	21			
	8.61	325	1443	51	163	1731	31	105	1731	20			
	9.36	299	1518	50	150	1821	30	96	1821	19			
	11.20	250	1573	43	125	1888	26	80	1888	17			
	13.71	204	1593	35	102	1911	21	66	1911	14			
	15.03	186	1706	35	93	2047	21	60	2047	13			
	16.34	171	1766	33	86	2119	20	55	2119	13			
	19.55	143	1743	27	72	2092	16	46	2092	11			
	23.93	117	1681	21	59	2017	13	38	2017	8			
	24.99	112	1756	21	56	2107	13	36	2107	8			
	27.16	103	1835	21	52	2202	12	33	2202	8			
	30.24	93	1879	19	46	2255	11	30	2255	7			
	32.50	86	1809	17	43	2171	10	28	2171	7			
	36.18	77	1788	15	39	2146	9	25	2146	6			
	39.79	70	1677	13	35	2012	8	23	2012	5			
44.29	63	1699	12	32	2039	7	20	2039	5				
583	47.02	60	1684	11	30	2021	7	19	2021	4	80 90 100 112 132	132	140 TC 180 TC 210 TC
	56.26	50	1838	10	25	2205	6	16	2205	4			
	61.71	45	1788	9	23	2146	5	15	2146	4			
	73.85	38	1844	8	19	2213	5	12	2213	3			
	90.39	31	1809	6	15	2171	4	10	2171	2			
	97.71	29	1858	6	14	2229	4	9.2	2229	2			
	116.92	24	1852	5	12	2222	3	7.7	2222	2			
	139.38	20	1863	4	10	2235	3	6.5	2235	2			
	143.12	20	1783	4	9.8	2139	2	6.3	2139	2			
	151.48	18	1866	4	9.2	2239	2	5.9	2239	1			
	181.26	15	1883	3	7.7	2260	2	5.0	2260	1			
	196.86	14	1906	3	7.1	2287	2	4.6	2287	1			
	213.94	13	1931	3	6.5	2317	2	4.2	2317	1			
	221.87	13	1821	3	6.3	2185	2	4.1	2185	1			
	256.00	11	1963	2	5.5	2356	1	3.5	2356	1			
	313.35	8.9	1851	2	4.5	2221	1	2.9	2221	1			

Dimensioni / Dimensions / Abmessungen

Dimensions / Dimensiones / Dimensões

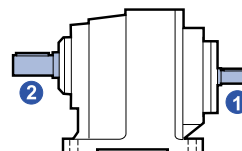


①	Albero entrata / Input shaft / Antriebswelle Arbre d'entrée / Eje de entrada / Eixo de entrada								
CV RCV	D ₁ h6	E ₁	F	G	H	I	U	V	Z
582	38	80	M12	25	41	10	70	5	5
583	28	60	M10	20	31	8	50	5	5

①	Albero entrata / Input shaft / Antriebswelle Arbre d'entrée / Eje de entrada / Eixo de entrada							
CV RCV	D ₁	E ₁	F	G	H	I	U	V
582	1.500	3.150	3/8-16	0.906	1.664	0.375	2.750	0.400
583	1.125	2.362	5/16-18	0.709	1.236	0.250	1.750	0.612

②	Albero uscita / Output shaft / Abtriebswelle Arbre de sortie / Eje de salida / Eixo de saída								
CV RCV	D ₂ h6	E ₂	F	G	H	I	U	V	Z
582	50	100	M16	45	53.5	14	90	5	5
583	55	110	M16	45	59	16	90	10	10
	60	120	M20	50	64	18	100	10	10

②	Albero uscita / Output shaft / Abtriebswelle Arbre de sortie / Eje de salida / Eixo de saída							
CV RCV	D ₂	E ₂	F	G	H	I	U	V
582	2.375	4.724	3/4-10	1.969	2.646	0.625	3.500	1.224
583								



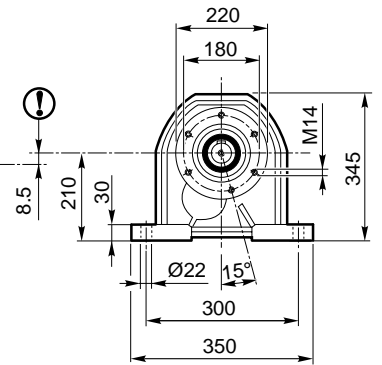
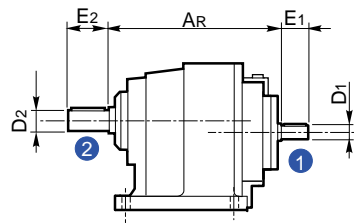
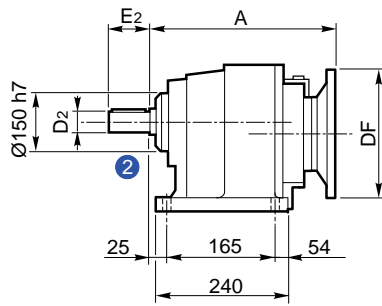
A richiesta / On request / Auf Anfrage / Sur demande / Bajo demanda / Sob consulta



RCV 582-583 P...

CV 582-583 P...

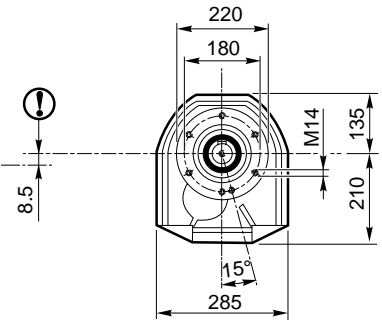
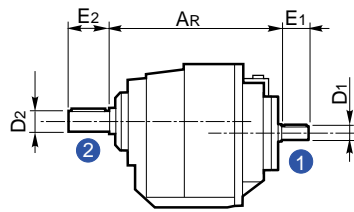
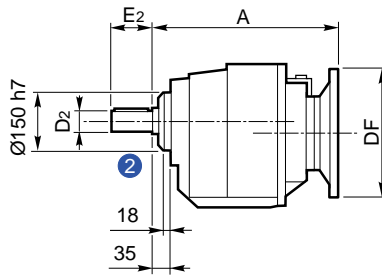
P



RCV 582-583 N...

CV 582-583 N...

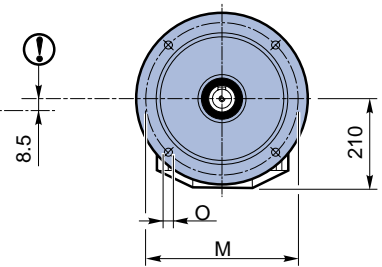
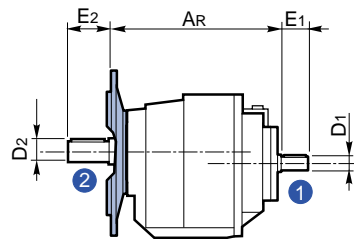
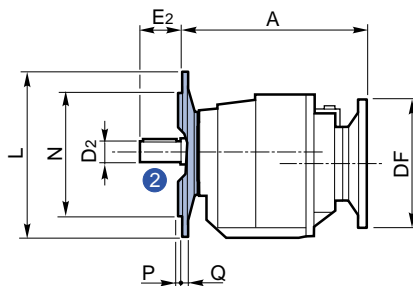
N



RCV 582-583 NF...

CV 582-583 NF...

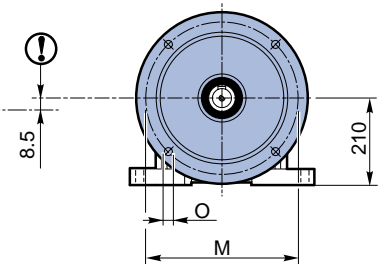
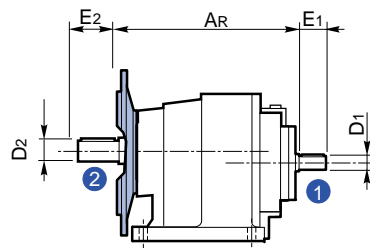
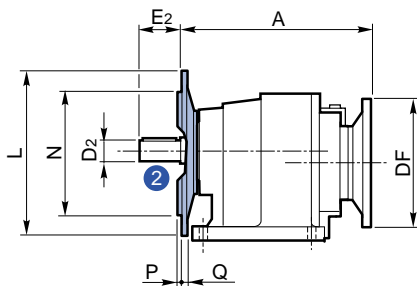
NF



RCV 582-583 PF...

CV 582-583 PF...

PF



	RCV						CV	
	IEC	DF		A	NEMA	DF	A	AR
		(B5)	(B14)					
582	90	200			180 TC	228.6	358	368
	100	250		336	210 TC	228.6	358	
	112	250			250 TC	228.6	384	
	132	300	200	351	280 TC	285.8	400	
	160	350						
180	350			393				
583	80	200			140 TC	165.1	376	355
	90	200		360	180 TC	228.6	382	
	100	250			210 TC	228.6	382	
	112	250						
	132	300	200	375				

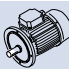
	L	M	N h8	O	P	Q
NF300-PF300	300	265	230	14	5	17
NF350-PF350	350	300	250	18	5	17



Dati tecnici / Technical data / Technische Daten

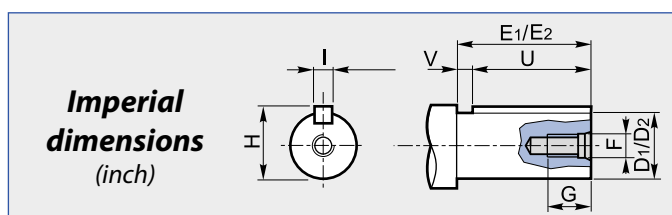
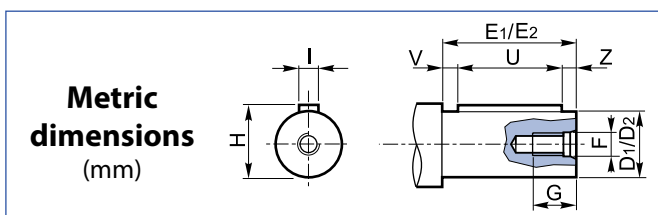
Caractéristiques techniques / Datos técnicos / Características técnicas

20

CV RCV	i	n ₁ = 2800 min ⁻¹			n ₁ = 1400 min ⁻¹			n ₁ = 900 min ⁻¹				
		n ₂ min ⁻¹	Mn ₂ Nm	P ₁ kW	n ₂ min ⁻¹	Mn ₂ Nm	P ₁ kW	n ₂ min ⁻¹	Mn ₂ Nm	P ₁ kW	IEC B5	NEMA
602	4.64	603	1382	91	302	1654	54	194	1654	35	90 100 112 132 160 180 200	180 TC 210 TC 250 TC 280 TC
	5.04	556	1418	86	278	1699	51	179	1699	33		
	6.03	464	1633	83	232	1955	50	149	1955	32		
	7.38	379	1958	81	190	2345	49	122	2345	31		
	8.61	325	2144	76	163	2569	46	105	2569	29		
	9.36	299	2179	71	150	2610	43	96	2609	27		
	11.20	250	2447	67	125	2933	40	80	2933	26		
	13.71	204	2289	51	102	2742	31	66	2742	19.6		
	15.03	186	2510	51	93	3005	31	60	3005	19.6		
	16.34	171	2617	49	86	3135	29	55	3134	18.8		
	19.55	143	2535	40	72	3037	24	46.0	3037	15.3		
	23.93	117	2366	30	59	2836	18.1	37.6	2836	11.6		
	24.99	112	1985	24	56	2381	14.6	36.0	2380	9.4		
	27.16	103	2158	24	52	2587	14.5	33.1	2586	9.3		
	30.24	93	2059	21	46.3	2463	12.4	29.8	2461	8.0		
	32.50	86	2582	24	43.1	3096	14.5	27.7	3095	9.3		
	36.18	77	2464	21	38.7	2947	12.4	24.9	2945	8.0		
	39.79	70	2438	18.7	35.2	2920	11.2	22.6	2921	7.2		
44.29	63	2455	16.9	31.6	2941	10.1	20.3	2944	6.5			
603	46.60	60	2785	18.8	30.0	3333	11.3	19.3	3333	7.2	80 90 100 112 132 160	180 TC 210 TC 250 TC
	55.80	50	2715	15.3	25.1	3244	9.2	16.1	3247	5.9		
	60.10	46.6	2793	14.7	23.3	3340	8.8	15.0	3340	5.6		
	71.90	38.9	2705	11.9	19.5	3251	7.1	12.5	3253	4.6		
	88.00	31.8	2560	9.2	15.9	3055	5.5	10.2	3056	3.5		
	96.30	29.1	2801	9.2	14.5	3355	5.5	9.3	3353	3.5		
	115.20	24.3	2732	7.5	12.2	3264	4.5	7.8	3264	2.9		
	136.50	20.5	2787	6.4	10.3	3339	3.9	6.6	3342	2.5		
	148.30	18.9	2813	6.0	9.4	3366	3.6	6.1	3369	2.3		
	177.50	15.8	2760	4.9	7.9	3310	2.9	5.1	3316	1.9		
	190.40	14.7	2805	4.6	7.4	3359	2.8	4.7	3371	1.8		
	207.00	13.5	2898	4.4	6.8	3467	2.6	4.3	3460	1.7		
	217.20	12.9	2678	3.9	6.4	3200	2.3	4.1	3204	1.5		
	247.60	11.3	2881	3.7	5.7	3444	2.2	3.6	3458	1.4		
	303.10	9.2	2721	2.8	4.6	3258	1.7	3.0	3249	1.1		

Dimensioni / Dimensions / Abmessungen

Dimensions / Dimensiones / Dimensões



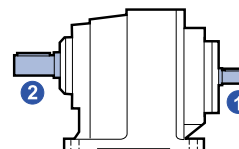
1	Albero entrata / Input shaft / Antriebswelle Arbre d'entrée / Eje de entrada / Eixo de entrada								
CV RCV	D ₁ h6	E ₁	F	G	H	I	U	V	Z
602 603	38	80	M12	25	41	10	70	5	5

1	Albero entrata / Input shaft / Antriebswelle Arbre d'entrée / Eje de entrada / Eixo de entrada								
CV RCV	D ₁	E ₁	F	G	H	I	U	V	
602 603	1.500	3.150	3/8-16	0.906	1.664	0.375	2.750	0.400	

2	Albero uscita / Output shaft / Abtriebswelle Arbre de sortie / Eje de salida / Eixo de saída								
CV RCV	D ₂ h6	E ₂	F	G	H	I	U	V	Z
602 603	60 65 70	120	M20	50	64 69 74.5	18	100	10	10

2	Albero uscita / Output shaft / Abtriebswelle Arbre de sortie / Eje de salida / Eixo de saída								
CV RCV	D ₂	E ₂	F	G	H	I	U	V	
602 603	2.375	4.724	3/4-10	1.966	2.646	0.625	3.500	1.224	

A richiesta / On request / Auf Anfrage / Sur demande / Bajo demanda / Sob consulta





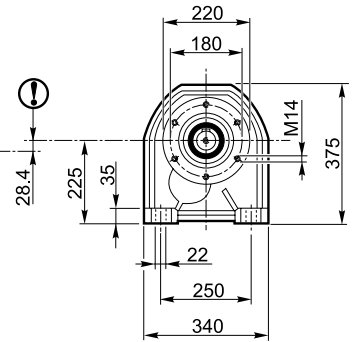
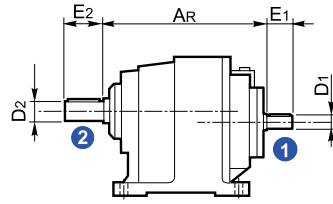
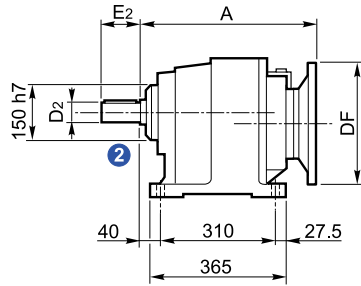
Dimensioni / Dimensions / Abmessungen Dimensions/ Dimensiones / Dimensões

21

RCV 602-603 P...

CV 602-603 P...

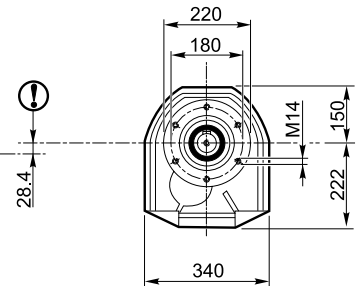
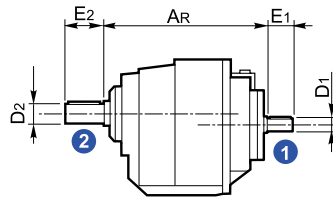
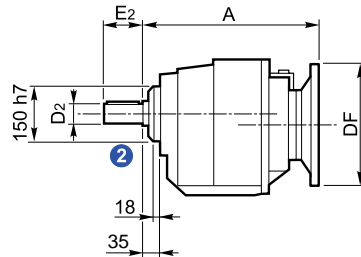
P



RCV 602-603 N...

CV 602-603 N...

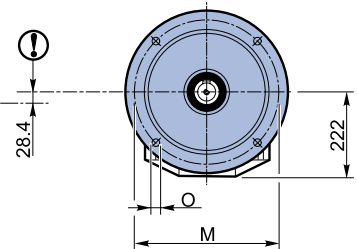
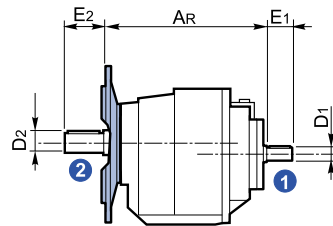
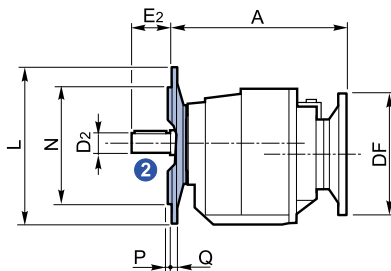
N



RCV 602-603 NF...

CV 602-603 NF...

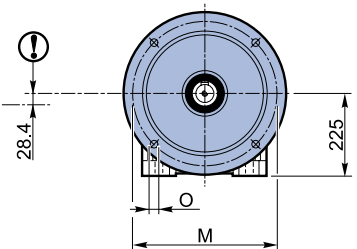
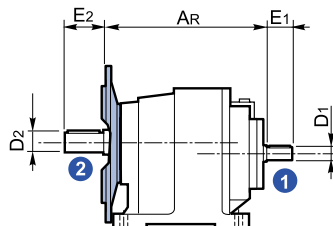
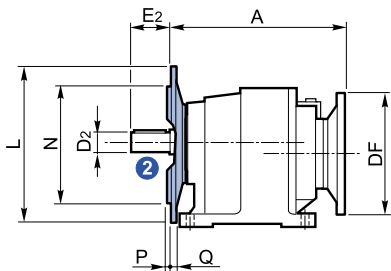
NF



RCV 602-603 PF...

CV 602-603 PF...

PF



	RCV						CV	
	IEC	DF		A	NEMA	DF	A	AR
		(B5)	(B14)					
602	90	200			180 TC	228.6	421	405
	100	250		336	210 TC	228.6	421	
	112	250			250 TC	228.6	421	
	132	300	200	351	280 TC	285.8	437	
	160	350						
	200	400		445				
603	80	200			180 TC	228.6	441	425
	90	200			210 TC	228.6	441	
	100	250		430	250 TC	228.6	441	
	112	250						
	160	350		450				

	L	M	N h8	O	P	Q
NF300-PF300	300	265	230	14	5	17
NF350-PF350	350	300	250	18	5	17